

**Общество с ограниченной ответственностью
«НОВАЯ ЗЕМЛЯ»**

ИНН/КПП 6455059009/165501001

Адрес регистрации: 420061, Республика Татарстан,
г. Казань, ул. Николая Ершова, д. 1а, этаж 8 помещение 853
Фактический (почтовый) 127018, Москва, ул. Сущёвский Вал, 49, офис 313
е-mail: info@nzemlya.com Тел. +7-499-390-39-88
Свидетельство № СРО-П-003-18052009 от 19 сентября 2018г.

Заказчик: Администрация муниципального
образования «Велижский район»

**Велиж говорит: мозаика впечатлений.
Благоустройство улиц Советская и Володарского**

РАБОЧАЯ ДОКУМЕНТАЦИЯ

Раздел 3. Архитектурные решения

23-014-АР

Том 3

2023

**Общество с ограниченной ответственностью
«НОВАЯ ЗЕМЛЯ»**

ИНН/КПП 6455059009/165501001

Адрес регистрации: 420061, Республика Татарстан,
г. Казань, ул. Николая Ершова, д. 1а, этаж 8 помещение 853
Фактический (почтовый) 127018, Москва, ул. Суцёвский Вал, 49, офис 313
е-mail: info@nzemlya.com Тел. +7-499-390-39-88
Свидетельство № СРО-П-003-18052009 от 19 сентября 2018г.

Заказчик: Администрация муниципального
образования «Велижский район»

**Велиж говорит: мозаика впечатлений.
Благоустройство улиц Советская и Володарского**

РАБОЧАЯ ДОКУМЕНТАЦИЯ

Раздел 3. Архитектурные решения

23-014-АР

Том 3

Главный архитектор проекта



Г.М. Соломин

Ведомость чертежей основного комплекта АР

Общие данные.

Проект "Малых архитектурных форм" выполнен в рамках проекта "Велиж говорит: мозаика впечатлений. Благоустройство улиц Советская и Володарского"
 Все решения соответствуют действующим строительными, технологическими и санитарными нормами и правилами, предусматривает мероприятия, обеспечивающие конструктивную надежность, взрывопожарную и пожарную безопасность объекта, защиту населения и устойчивую работу объекта в чрезвычайных ситуациях, защиту окружающей природной среды при его эксплуатации, при выполнении мероприятий, предусмотренных проектом.
 Основанием для разработки проекта послужили: техническое задание на проектирование и нормативная документация.

Проектная и рабочая документация (РП) выполнена в соответствии с действующими стандартами, санитарными нормами и правилами:
 - Правила пожарной безопасности в Российской Федерации, ППБ 01-03 ГУГПС МВД России.
 - СНиП 12-03-01 «Безопасность труда в строительстве. Ч.1»,
 - СНиП 12-03-01 «Безопасность труда в строительстве. Ч.2»,
 - СНиП 35-01-2001 «Доступность зданий и сооружений для маломобильных групп населения»;
 - СП 35-101-2001 «Проектирование зданий и сооружений с учетом доступности для маломобильных групп населения. Общие положения»;
 - ГОСТ Р 52131-2003 «Средства отображения информации знаковые для инвалидов»;
 - СП 35-101-2001 «Проектирование зданий и сооружений с учетом доступности маломобильных групп населения»;
 - СанПиН 2.2.3.1384-03 «Гигиенические требования к организации строительного производства и строительных работ».
 - МГСН 1.02.02 «Нормы и правила проектирования комплексного благоустройства на территории города Москвы»
 - ПУЭ изд. 7 «Правила устройства электроустановок»
 - СНиП 23-03-2003 «Защита от шума»
 - Постановление Правительства РФ от 25.04.2012 N 390 «О противопожарном режиме»;
 - СП 12-136-2002 «Безопасность труда в строительстве»;
 - СНиП 3.05.06-85 «Электротехнические устройства»;

Указания по защите и окраске элементов МАФ

1. Все металлические элементы и изделия должны быть обработаны антикоррозионным грунтом и окрашены в цвет RAL 7024
2. Все деревянные конструкции подвергать поверхностной обработке водорастворимыми антисептиками по ГОСТ 23786.6-93
3. Все работы по защитной обработке древесины производить в соответствии с ГОСТ 20022.6-93
4. Финишная окраска деревянных элементов производится краской на водной основе, цветом по RAL 3032

ПРИМЕЧАНИЕ

Рабочая документация разработана в соответствии с государственными нормами и правилами, стандартами, исходными, а также техническими условиями и требованиями, выданными органами государственного надзора и заинтересованными организациями при согласовании места размещения объекта, обеспечивает безопасную эксплуатацию зданий и сооружений при соблюдении предусмотренных проектом мероприятий.

Главный архитектор проекта

Г.М. Соломин

Лист	Наименование	Примечание
1	Состав проекта	
2	Общие данные	
3	Смотровая площадка М1:100	
4	Смотровая площадка М1:100	
5	Смотровая площадка общие виды 3D	
6	Ограждения веранды, план М 1:100	
7	Ограждение М1:25	
8	Ограждения веранды, общий вид 3D	
9	Стенд №1 М 1:100	
10	Стенд №2 М 1:100	
11	Стенд №3 М 1:100	
12	Фигура №1 М 1:25	
13	Фигура №1 М 1:25	
14	Фигура №1 М 1:25	
15	Фигура №2 М 1:25	
16	Фигура №2 М 1:25	
17	Фигура №2 М 1:25	
18	Фигура №3 М 1:25	
19	Фигура №3 М 1:25	
20	Фигура №3 М 1:25	
21		
22		
23		
24		
25		

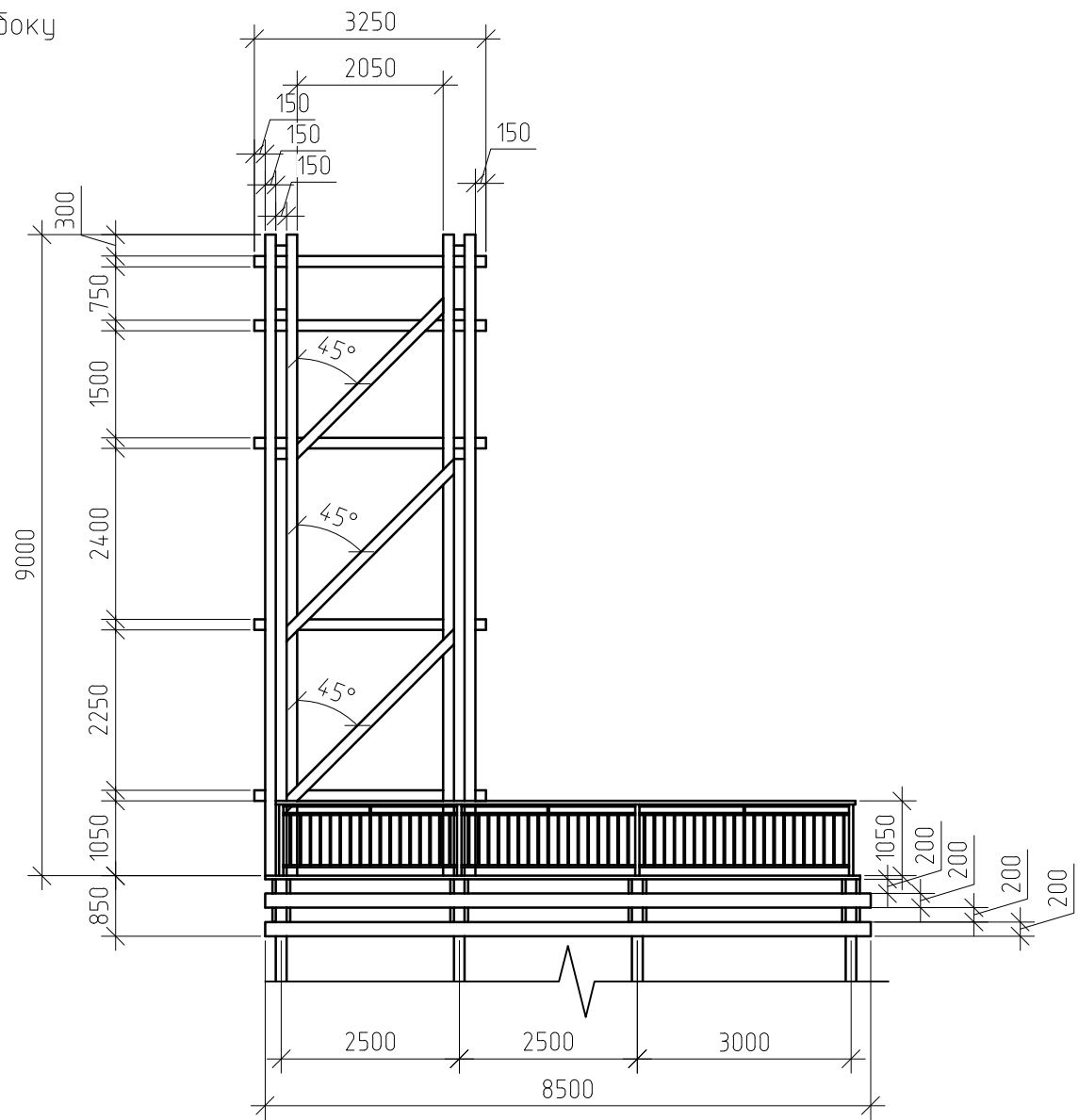
23-014-АР					
Велиж говорит: мозаика впечатлений. Благоустройство улиц Советская и Володарского					
Изм.	Кол. уч.	Лист	№ док.	Подпись	Дата
Разработал		Давыдов А.К.			
ГИП		Двужилов А.В.			
Проверил		Соломин Г.М.			
Н. контроль					
Малые Архитектурные Формы				Стадия	Лист
				Р	2
Общие данные				ООО "Новая земля"	

Взам. инв. №

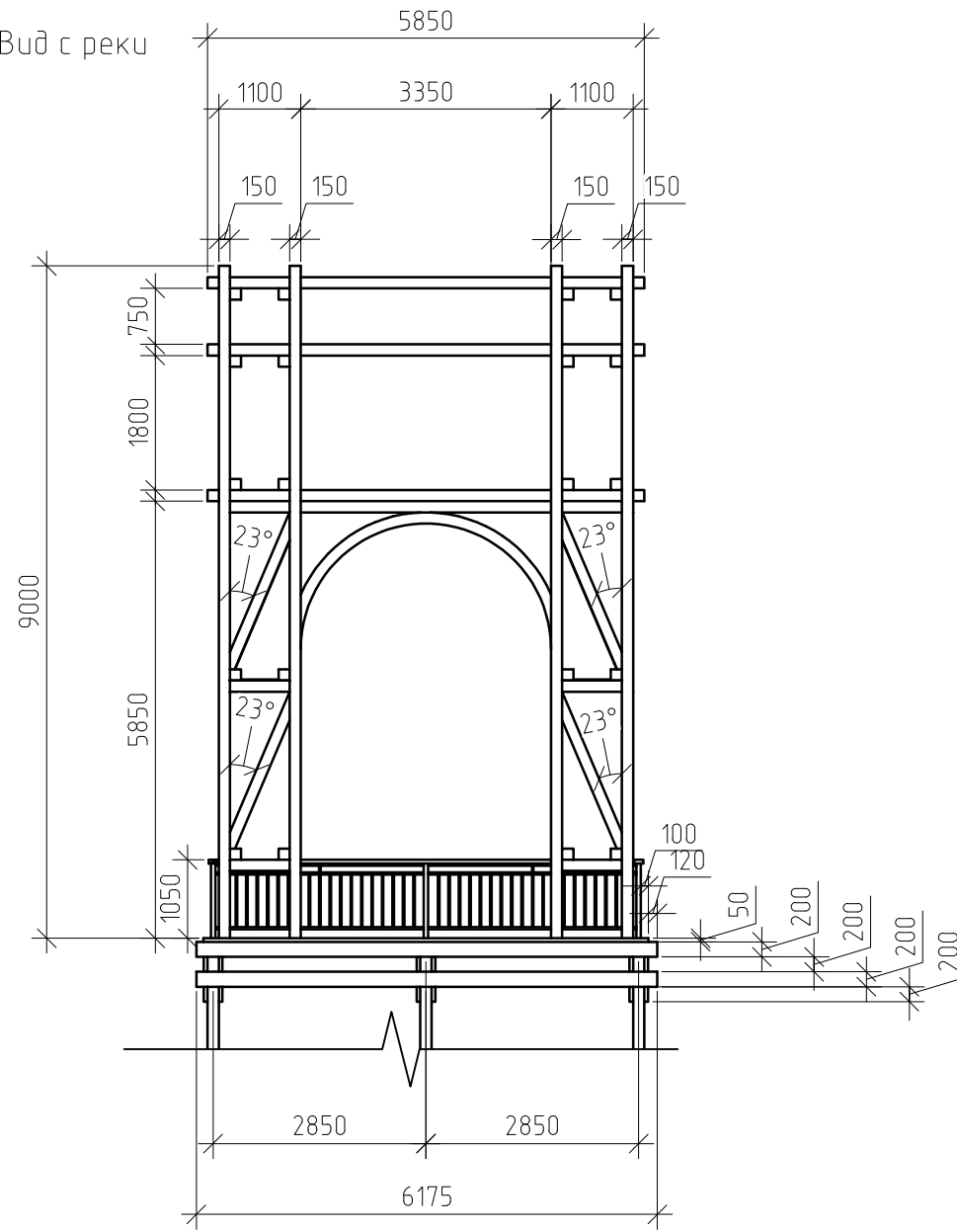
Подп. и дата

Инв. № подл.

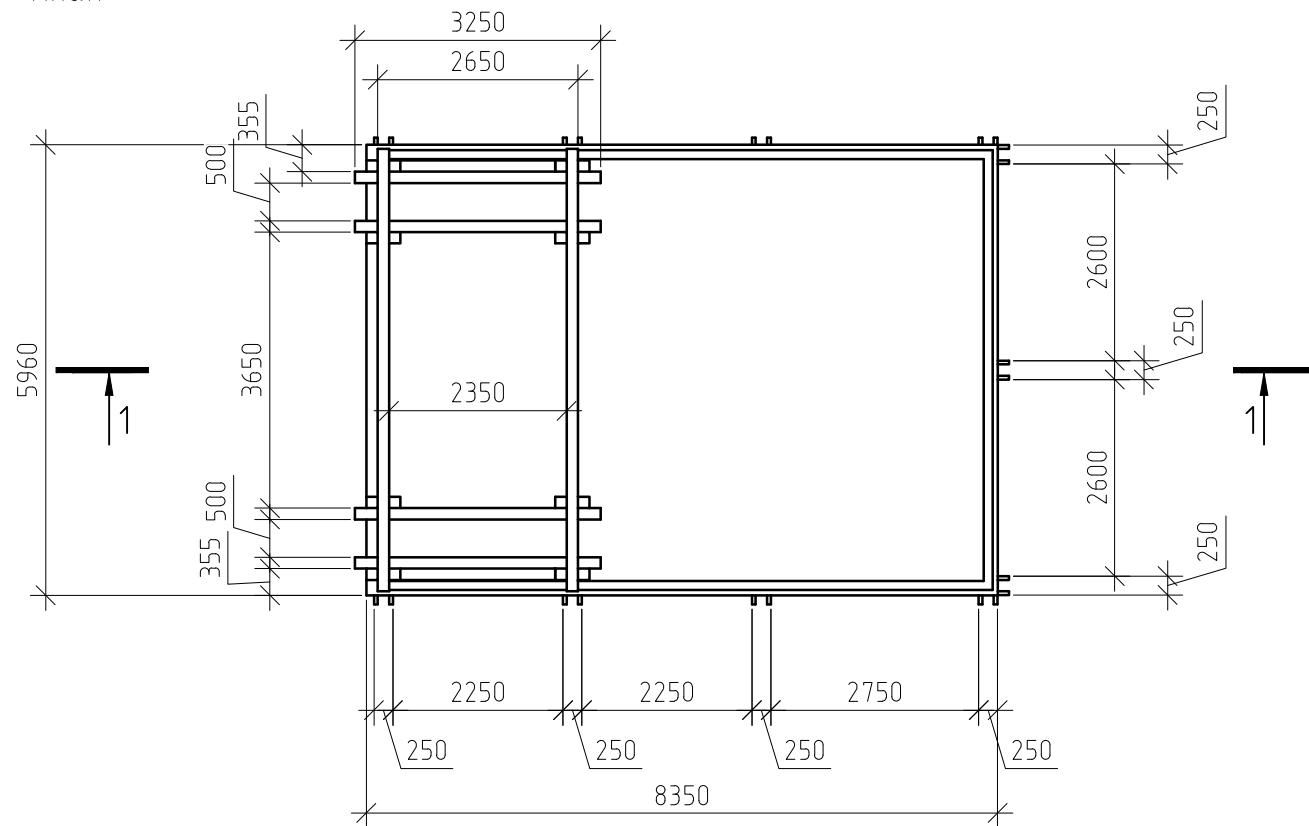
Вид с боку



Вид с реку



План



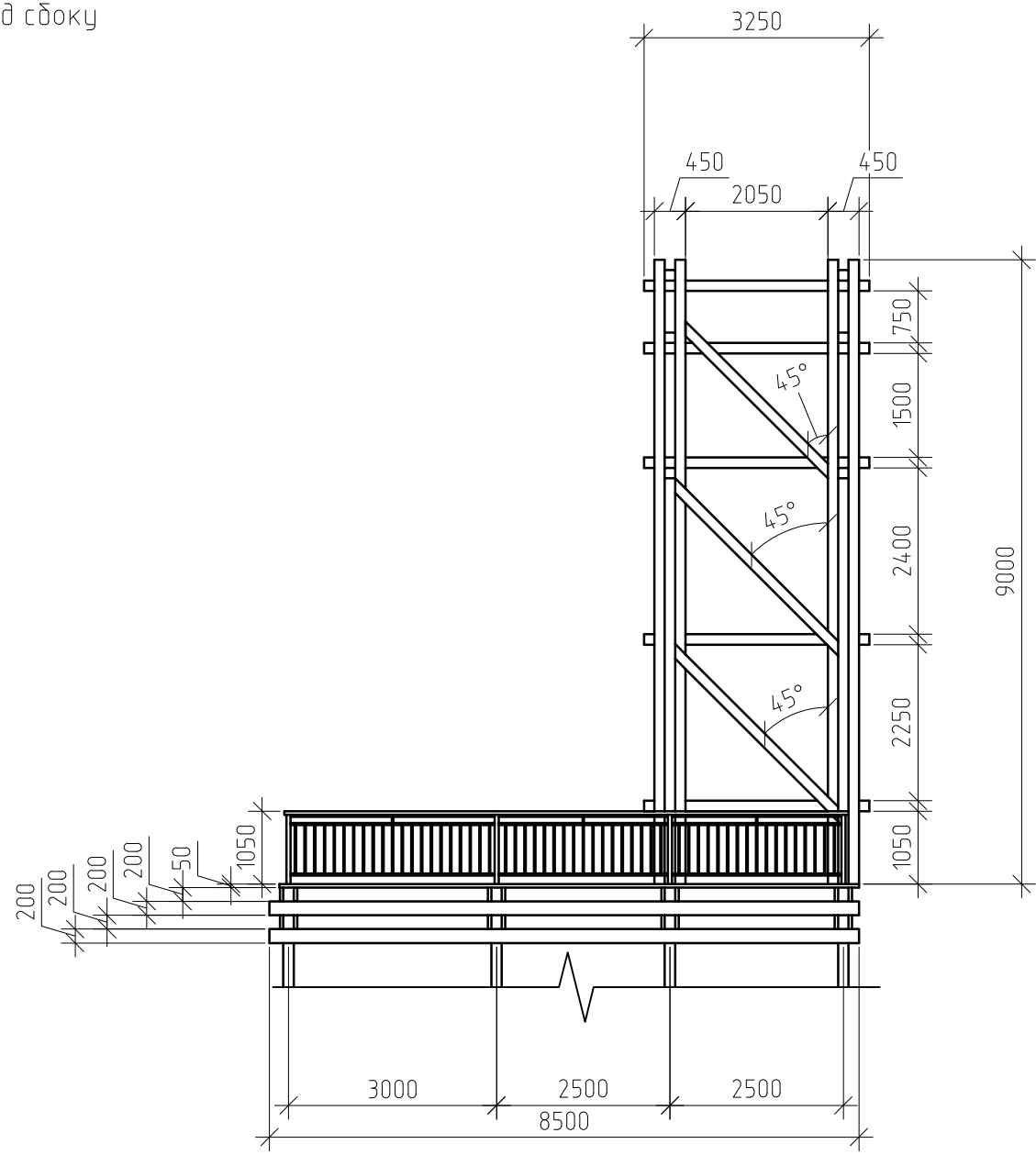
ПРИМЕЧАНИЕ

1. Несущая конструкция платформы – металлический каркас.
2. Внешняя и внутренняя отделка – планкен из хвойных пород древесины.
3. Все элементы изделия должны быть обработаны антикоррозионным грунтом и окрашены в цвет RAL 7016.
4. Все деревянные элементы каркаса и отделки обработать антисептическими и противопожарными пропитками.
5. Финишная окраска деревянных элементов производится краской на водной основе, цветом по RAL 3032
6. Данный лист рассматривать совместно с разделом КР и разделом АР листов.

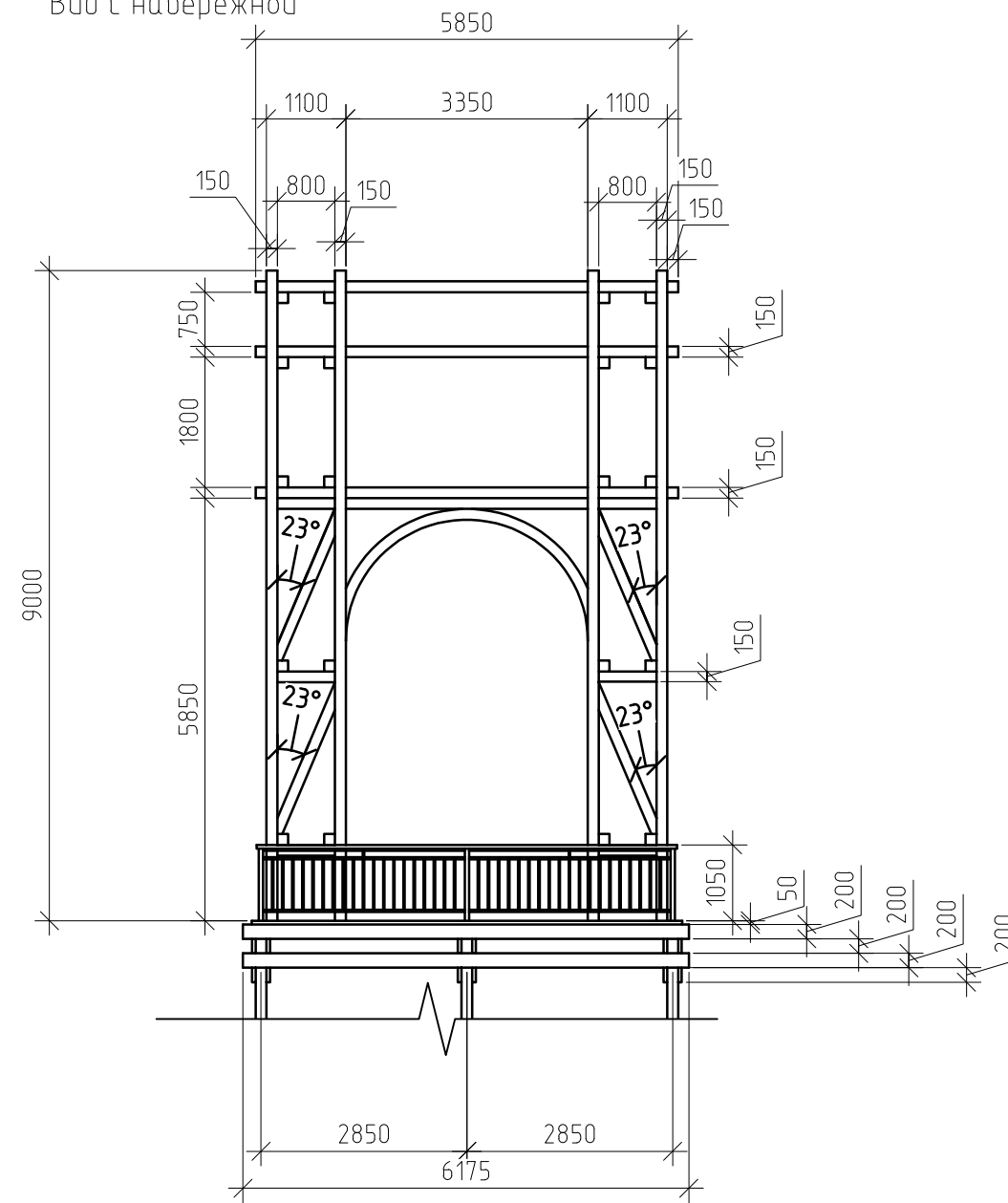
Инд. № подл.	Подп. и дата	Взам. инв. №

						23-014-AP			
						Велиж говорит: мозаика впечатлений. Благоустройство улиц Советская и Володарского			
Изм.	Кол. уч.	Лист	№ док.	Подпись	Дата	Малые Архитектурные Формы	Стадия	Лист	Листов
Разработал	Давыдов А.К.						Р	3	
ГИП	Двужилов А.В.					Смотровая площадка М 1:100	ООО "Новая земля"		
Проверил	Соломин Г.М.								
Н. контроль									

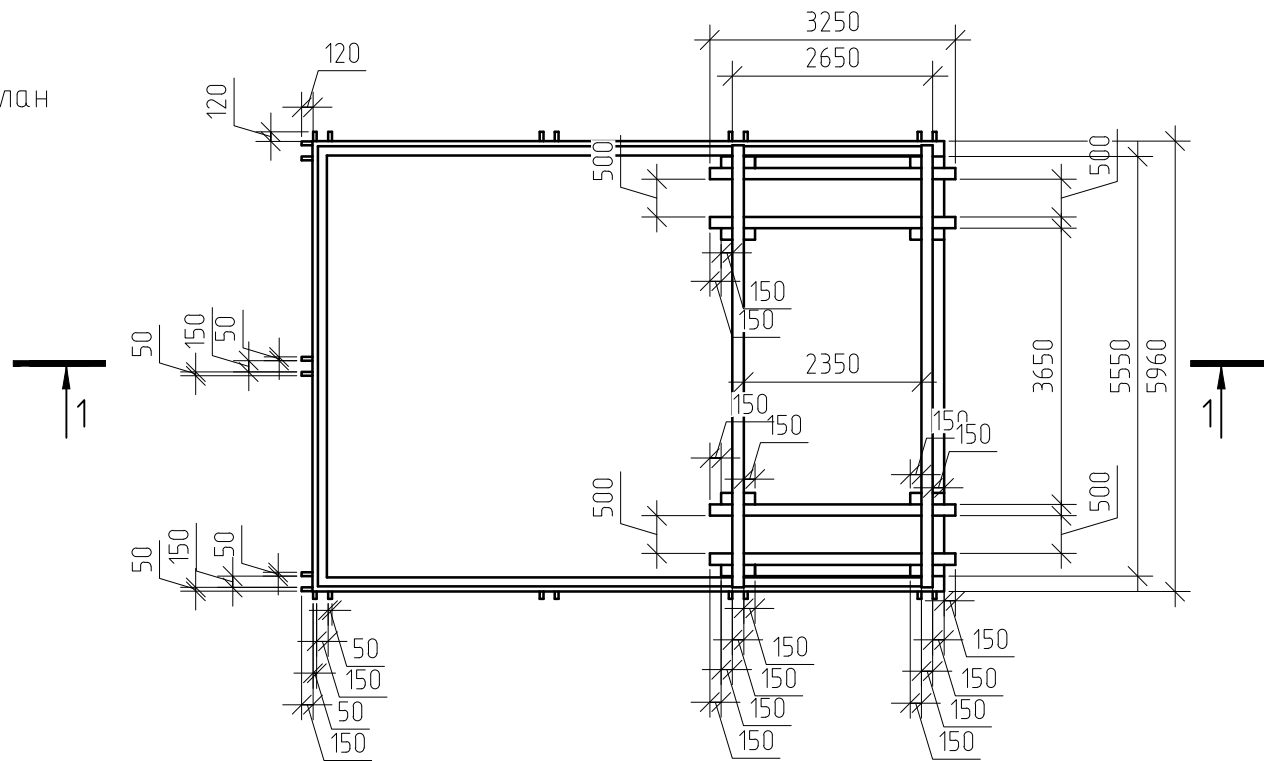
Вид сбоку



Вид с набережной



План



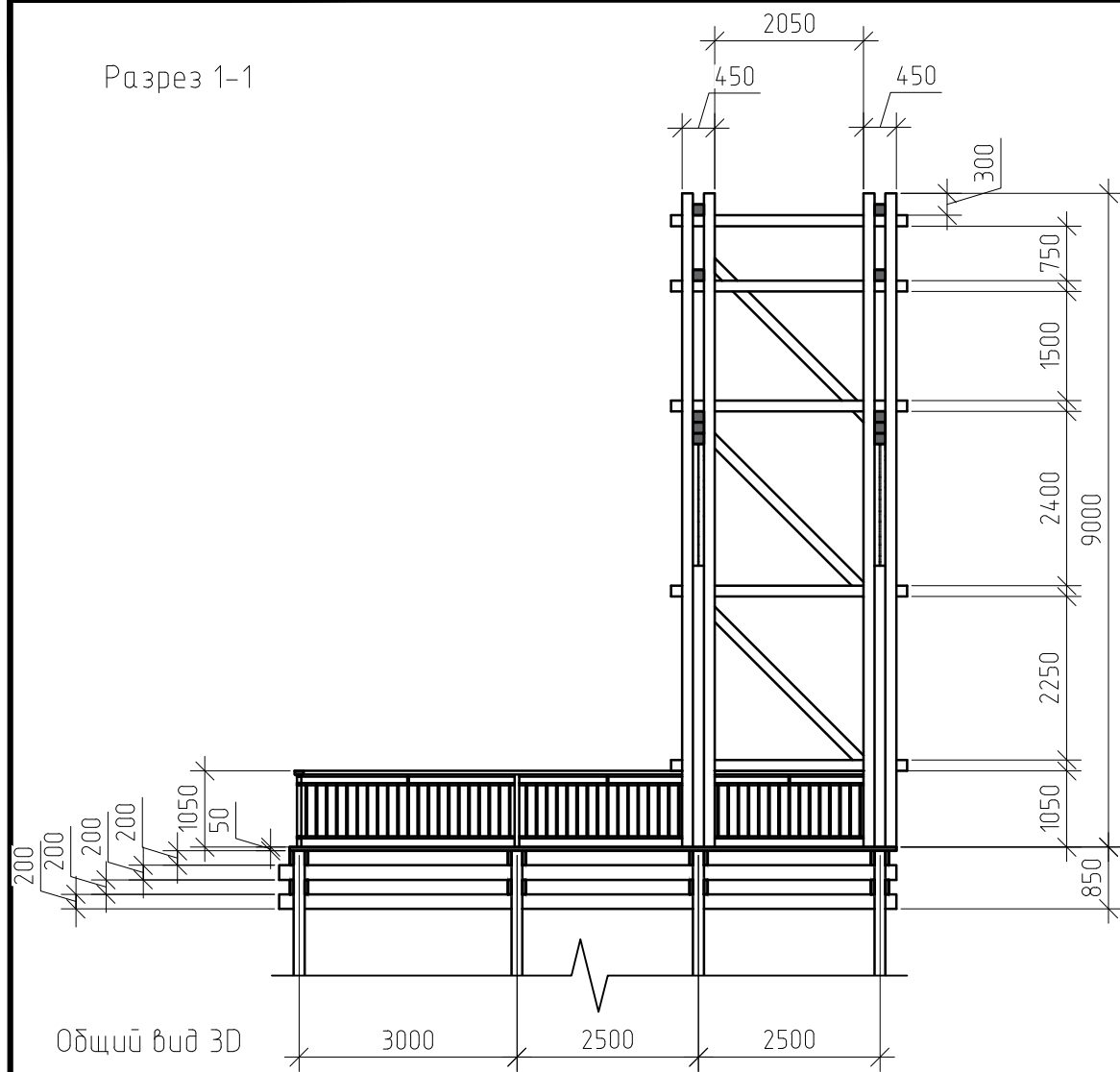
ПРИМЕЧАНИЕ

1. Несущая конструкция платформы – металлический каркас.
2. Внешняя и внутренняя отделка – планкен из хвойных пород древесины.
3. Все элементы изделия должны быть обработаны антикоррозионным грунтом и окрашены в цвет RAL 7016.
4. Все деревянные элементы каркаса и отделки обработать антисептическими и противопожарными пропитками.
5. Данный лист рассматривать совместно с разделом КР и разделом АР листов.

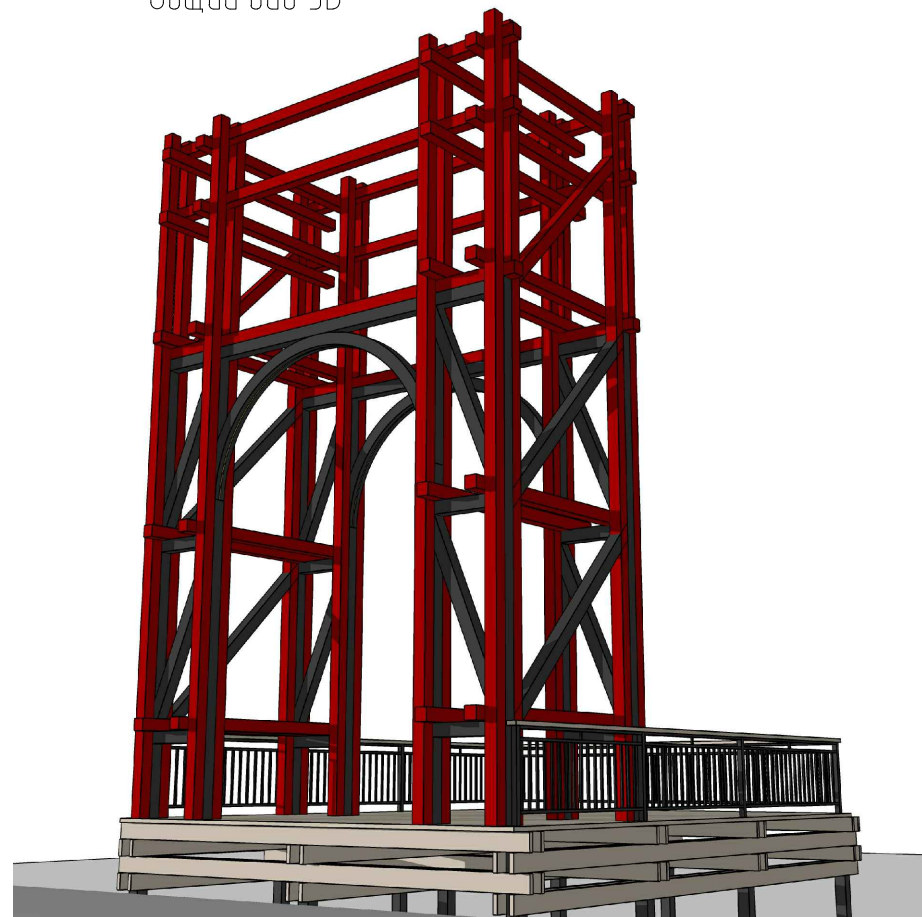
						23-014-AP			
						Велиж говорит: мозаика впечатлений. Благоустройство улиц Советская и Володарского			
Изм.	Кол. уч.	Лист	№ док.	Подпись	Дата	Малые Архитектурные Формы	Стадия	Лист	Листов
Разработал	Давыдов А.К.						Р	4	
ГИП	Двужилов А.В.					Смотровая площадка М 1:100	ООО "Новая земля"		
Проверил	Соломин Г.М.								
Н. контроль									

Взам. инв. №	
Подп. и дата	
Инв. № подл.	

Разрез 1-1



Общий вид 3D



Общий вид 3D



Спецификация элементов ограждения смотровой площадки.

Поз.	Обозн.	Наименование	Кол-во м.п.	Масса Кз.	Прим.
1		Поручень - строганая доска 120x50	217		
2		Стойка - проф. труба 60x60	9		
3		Прогон - проф. труба 60x30	65.1		
4		Заполнение - проф. труба 20x20	106		

Спецификация элементов смотровой площадки.

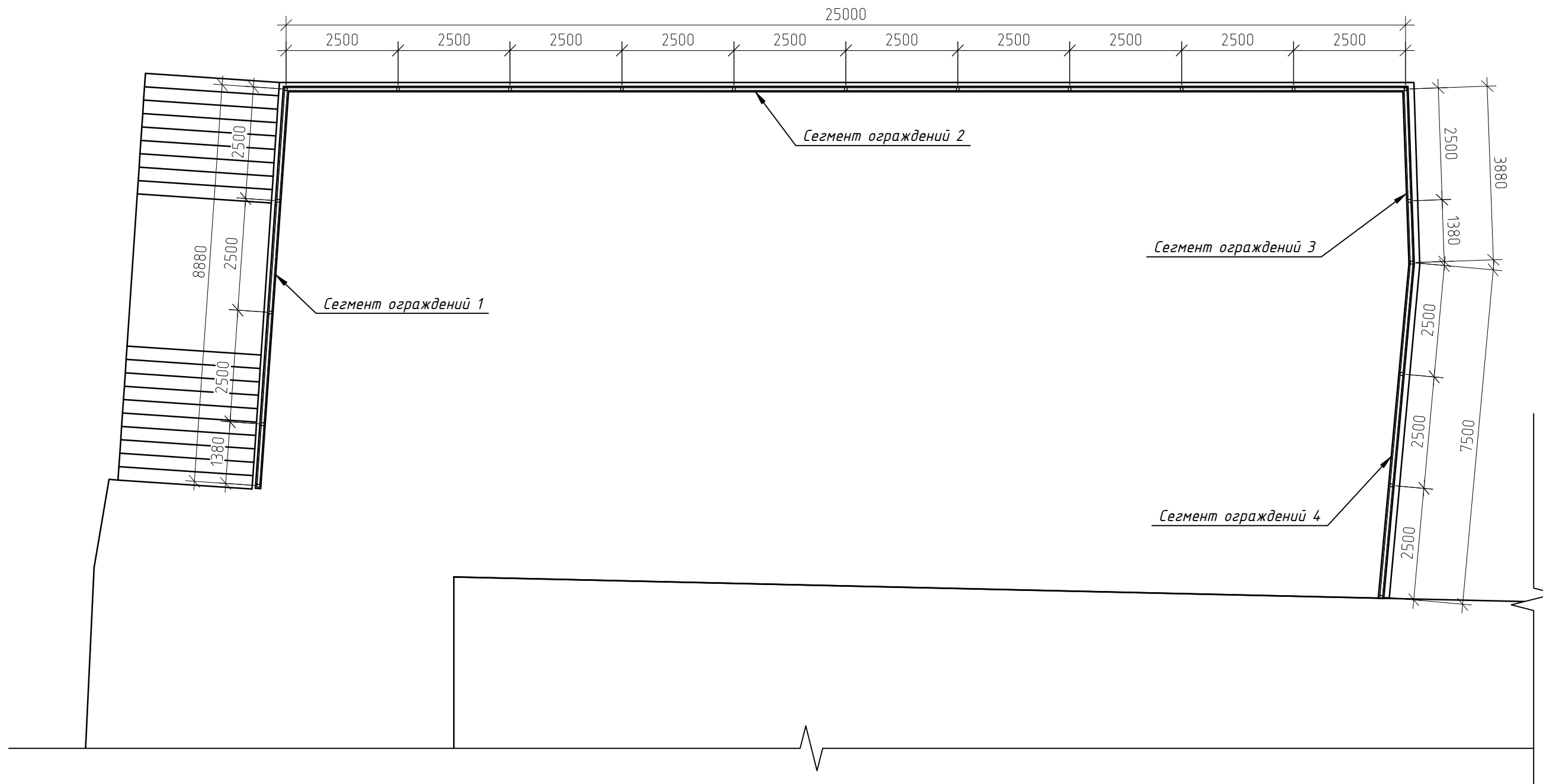
Поз.	Обозн.	Наименование	Кол-во м.п.	Объем МЗ.	Прим.
1		Палубная доска 120x50	417	2.5	
2		Лаги - доска 50x200	201	2.01	
3		Брус входной арки 150x150	250	5.6	

ПРИМЕЧАНИЕ

1. Несущая конструкция платформы - металлический каркас.
2. Внешняя и внутренняя отделка - планкен из хвойных пород древесины.
3. Все элементы изделия должны быть обработаны антикоррозионным грунтом и окрашены в цвет RAL 7016.
4. Все деревянные элементы каркаса и отделки обработать антисептическими и противопожарными пропитками.
5. Данный лист рассматривать совместно с разделом КР и разделом АР лист.

Взам. инв. №
Подп. и дата
Инв. № подл.

						23-014-AP			
						Велиж говорит: мозаика впечатлений. Благоустройство улиц Советская и Володарского			
Изм.	Кол. уч.	Лист	№ док.	Подпись	Дата	Малые Архитектурные Формы	Стадия	Лист	Листов
Разработал	Давыдов А.К.						Р	5	
ГИП	Двужилов А.В.					Смотровая площадка М 1:100	ООО "Новая земля"		
Проверил	Соломин Г.М.								
Н. контроль									



ПРИМЕЧАНИЕ

1. Материал ограждений: Стойки – профилированная труба 60x60, прогоны – профилированная труба 30x60, заполнение – профилированная труба 20x20, поручень – деревянный 120x50. Под поручнем предусмотрена LED подсветка на всем протяжении ограждения.
2. Все элементы изделия должны быть обработаны антикоррозионным грунтом и окрашены в цвет RAL 7024.
3. Данный лист рассматривать совместно с разделом АР лист: 3
4. Крепление декоративной решетки к палубе см. раздел КР

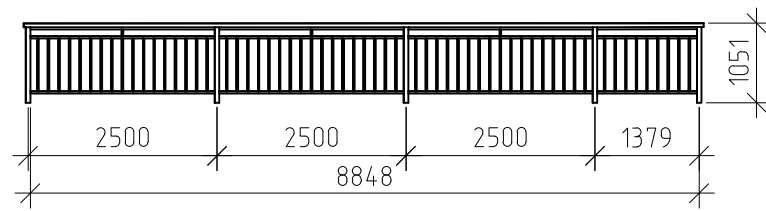
Спецификация элементов ограждения.

Поз.	Обозн.	Наименование	Кол-во м.п.	Масса Кз.	Прим.
1		Поручень – строганая доска 120x50	45.2		
2		Стойка – проф. труба 60x60	20		
		Прогон – проф. труба 60x30	135		
		Заполнение – проф. труба 20x20	227		

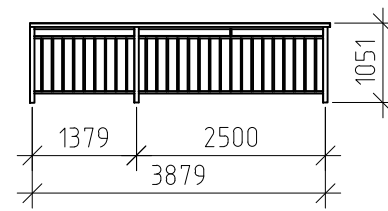
						23-014-AP			
						Велиж говорит: мозаика впечатлений. Благоустройство улиц Советская и Володарского			
Изм.	Кол. уч.	Лист	№ док.	Подпись	Дата	Малые Архитектурные Формы	Стадия	Лист	Листов
Разработал	Давыдов А.К.						Р	6	
ГИП	Двужилов А.В.					Ограждения веранды, план М 1:100	ООО "Новая земля"		
Проверил	Соломин Г.М.								
Н. контроль									

Инв. № подл. | Подп. и дата | Взам. инв. №

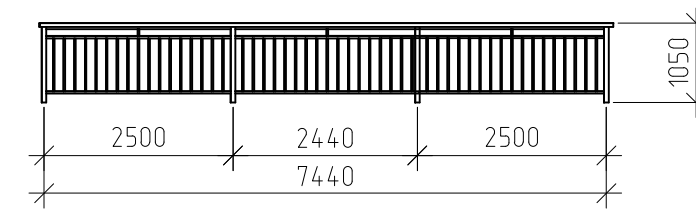
Сегмент ограждений 1



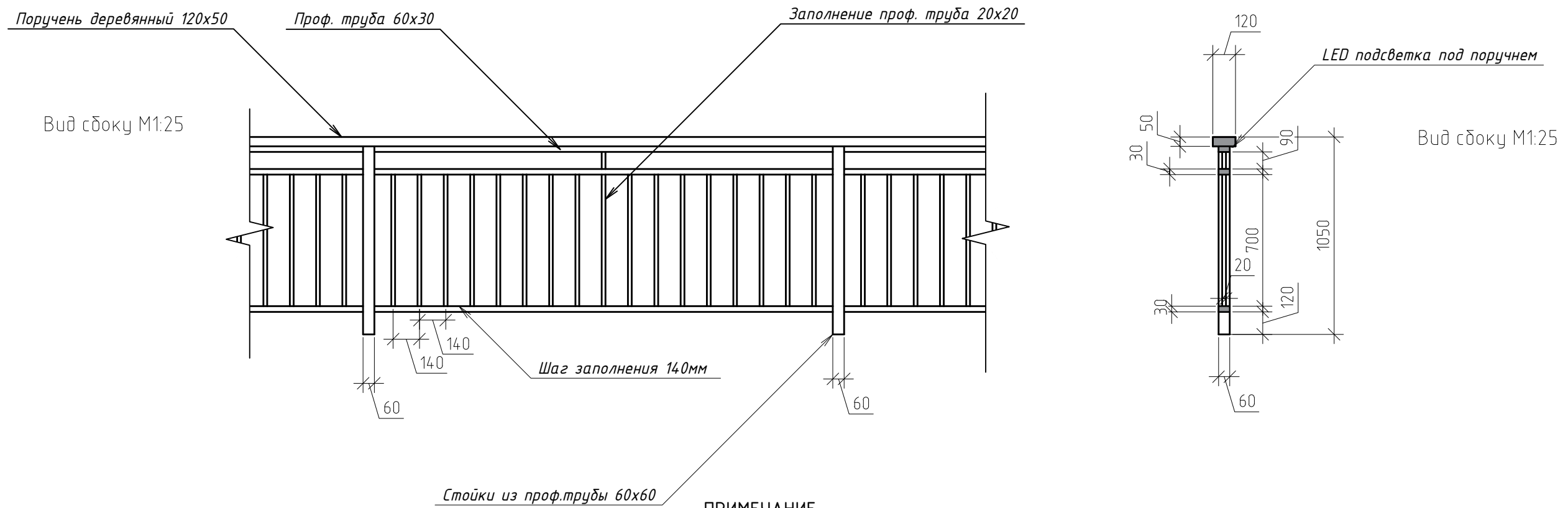
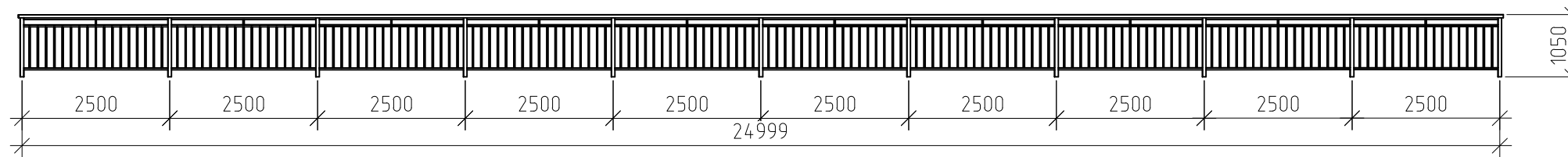
Сегмент ограждений 3



Сегмент ограждений 4



Сегмент ограждений 2



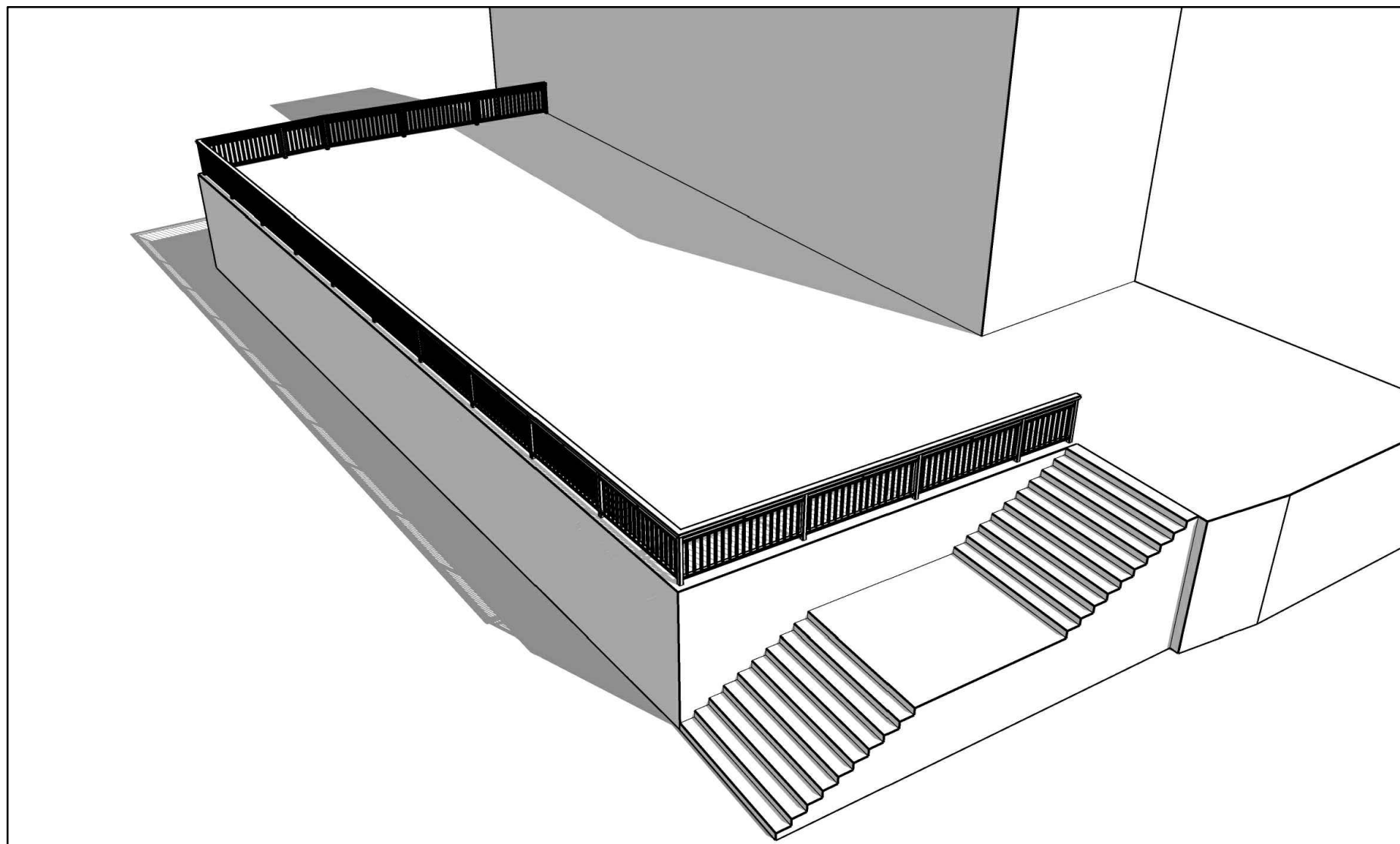
ПРИМЕЧАНИЕ

1. Материал ограждений: Стойки – профилированная труба 60x60, проганы – профилированная труба 30x60, заполнение – профилированная труба 20x20, поручень – деревянный 120x50. Под поручнем предусмотрена LED подсветка на всем протяжении ограждения.
2. Все элементы изделия должны быть обработаны антикоррозионным грунтом и окрашены в цвет RAL 7024.
3. Данный лист рассматривать совместно с разделом АР лист: 3.
4. Крепление декоративной решетки к палубе см. раздел КР.

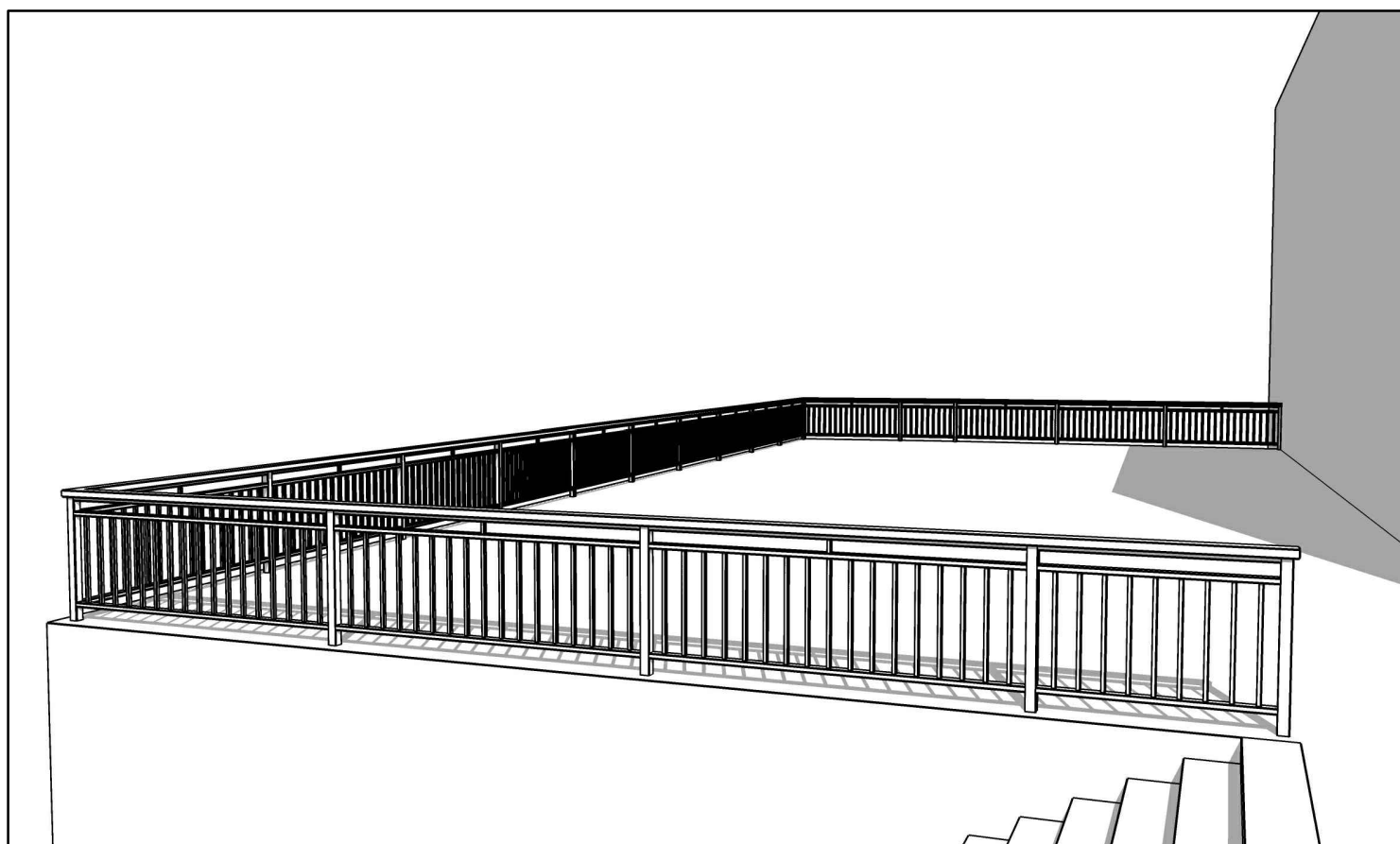
Взам. инв. №	
Подп. и дата	
Инв. № подл.	

						23-014-AP			
						Велиж говорит: мозаика впечатлений. Благоустройство улиц Советская и Володарского			
Изм.	Кол. уч.	Лист	№ док.	Подпись	Дата	Малые Архитектурные Формы	Стадия	Лист	Листов
Разработал		Давыдов А.К.					Р	7	
ГИП		Двужилов А.В.				Ограждение М1:25	ООО "Новая земля"		
Проверил		Соломин Г.М.							
Н. контроль									

Общий вид 3D



Общий вид 3D

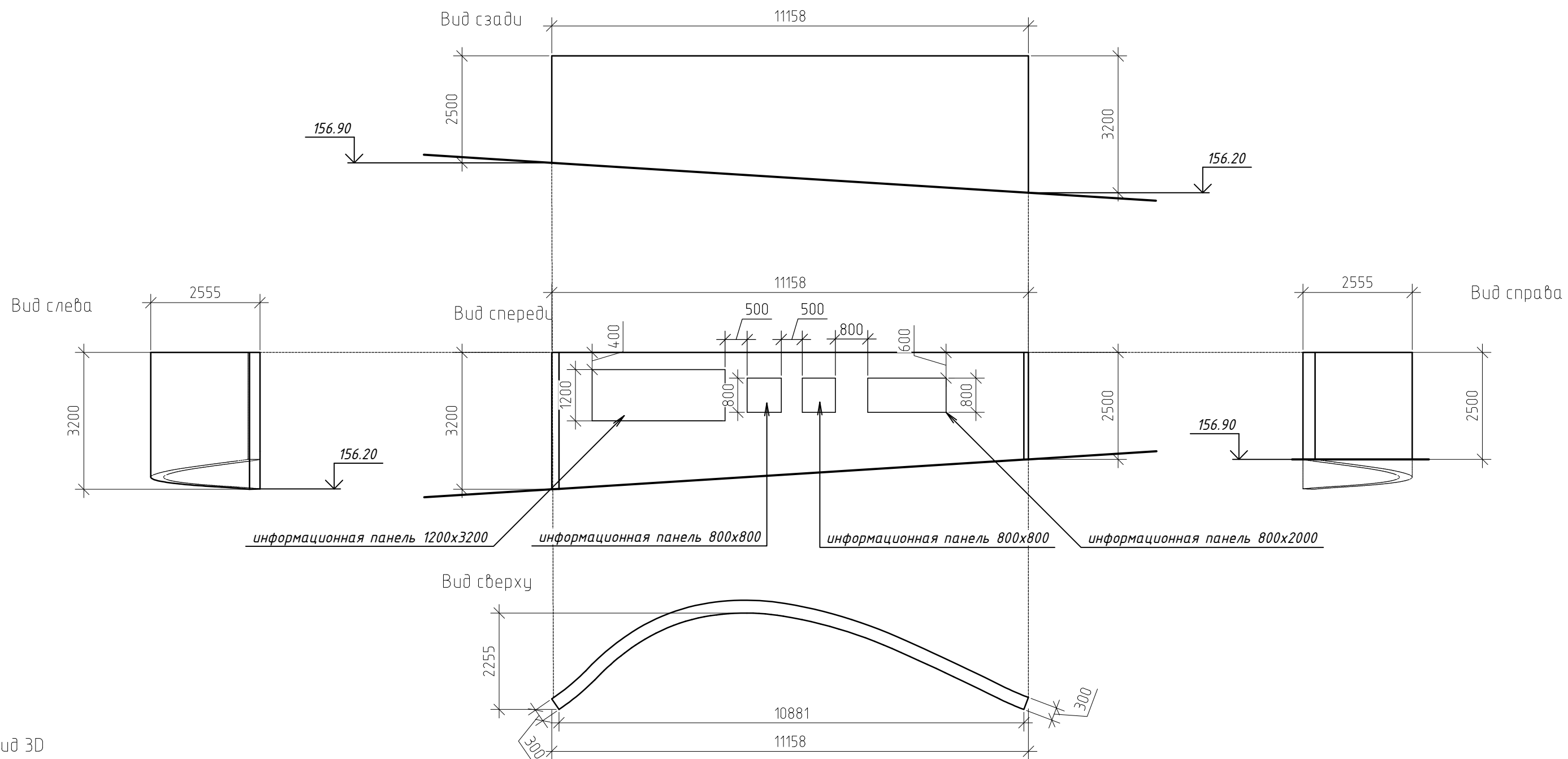


ПРИМЕЧАНИЕ

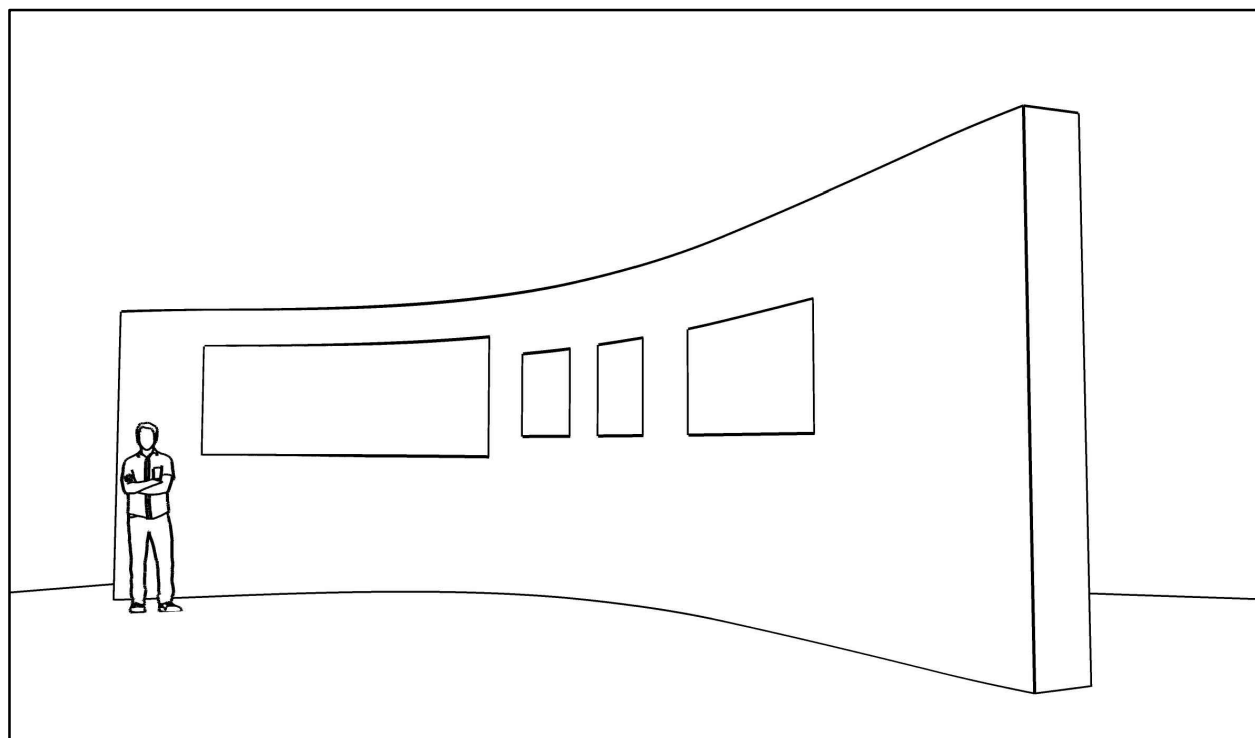
1. Материал ограждений: Стойки – профилированная труба 60x60, прогоны – профилированная труба 30x60
заполнение – профилированная труба 20x20, поручень – деревянный 120x50.
Под поручнем предусмотрена LED подсветка на всем протяжении ограждения.
2. Все элементы изделия должны быть обработаны антикоррозионным грунтом и окрашены в цвет RAL 7024
3. Данный лист рассматривать совместно с разделом АР лист: 3
4. Крепление декоративной решетки к палубе см. раздел КР

Взам. инв. №
Подп. и дата
Инв. № подл.

						23-014-AP			
						Велиж говорит: мозаика впечатлений. Благоустройство улиц Советская и Володарского			
Изм.	Кол. уч.	Лист	№ док.	Подпись	Дата	Малые Архитектурные Формы	Стадия	Лист	Листов
Разработал		Давыдов А.К.					Р	8	
ГИП		Двужилов А.В.				Ограждения веранды, общий вид 3D	ООО "Новая земля"		
Проверил		Соломин Г.М.							
Н. контроль									



Общий вид 3D

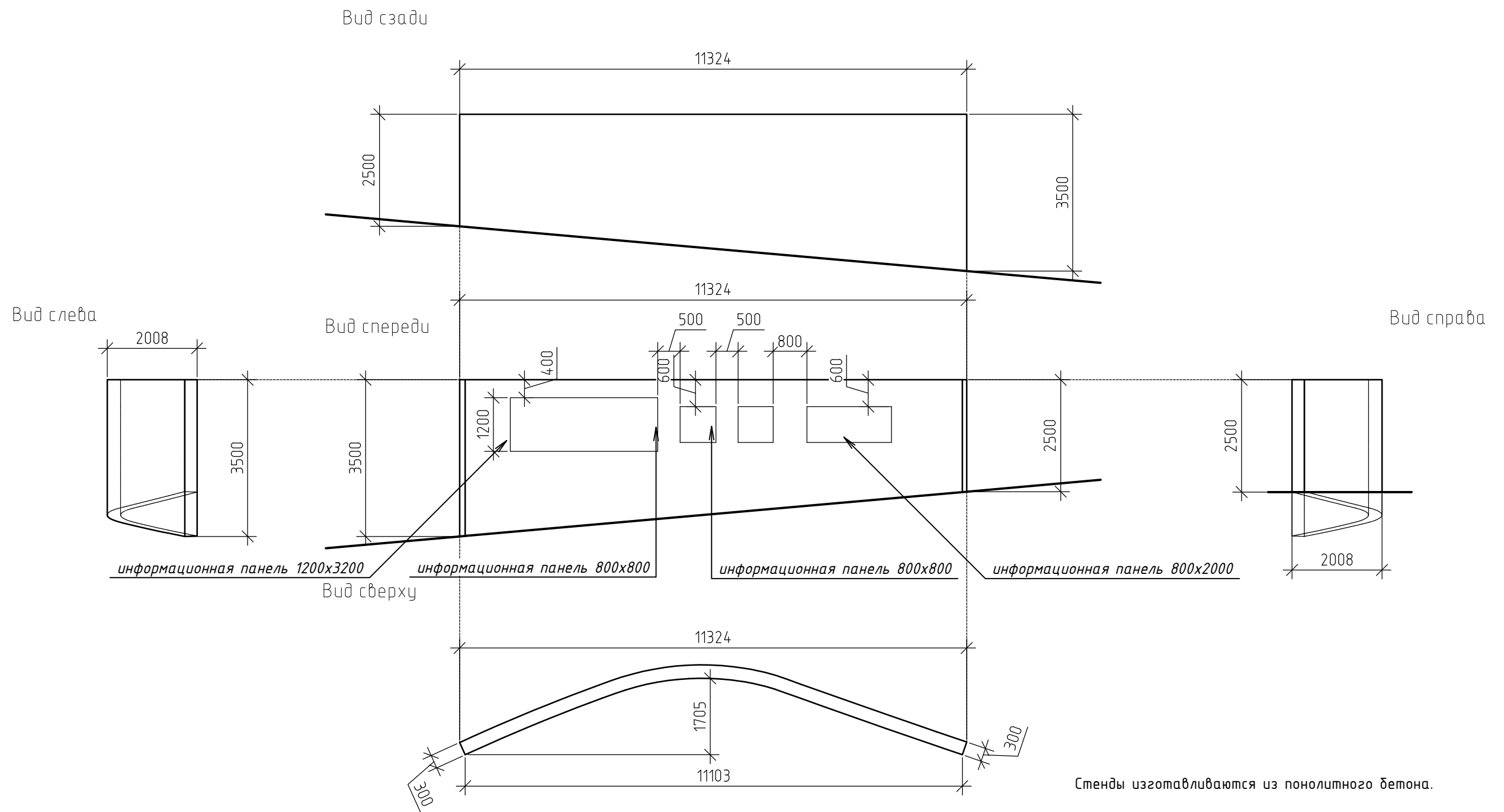


ПРИМЕЧАНИЕ

Стенды изготавливаются из монолитного бетона.

						23-014-AP			
						Велиж говорит: мозаика впечатлений. Благоустройство улиц Советская и Володарского			
Изм.	Кол. уч.	Лист	№ док.	Подпись	Дата	Малые Архитектурные Формы	Стадия	Лист	Листов
Разработал	Давыдов А.К.						Р	9	
ГИП	Двужилов А.В.					Стенд №1 М 1:100	ООО "Новая земля"		
Проверил	Соломин Г.М.								
Н. контроль									

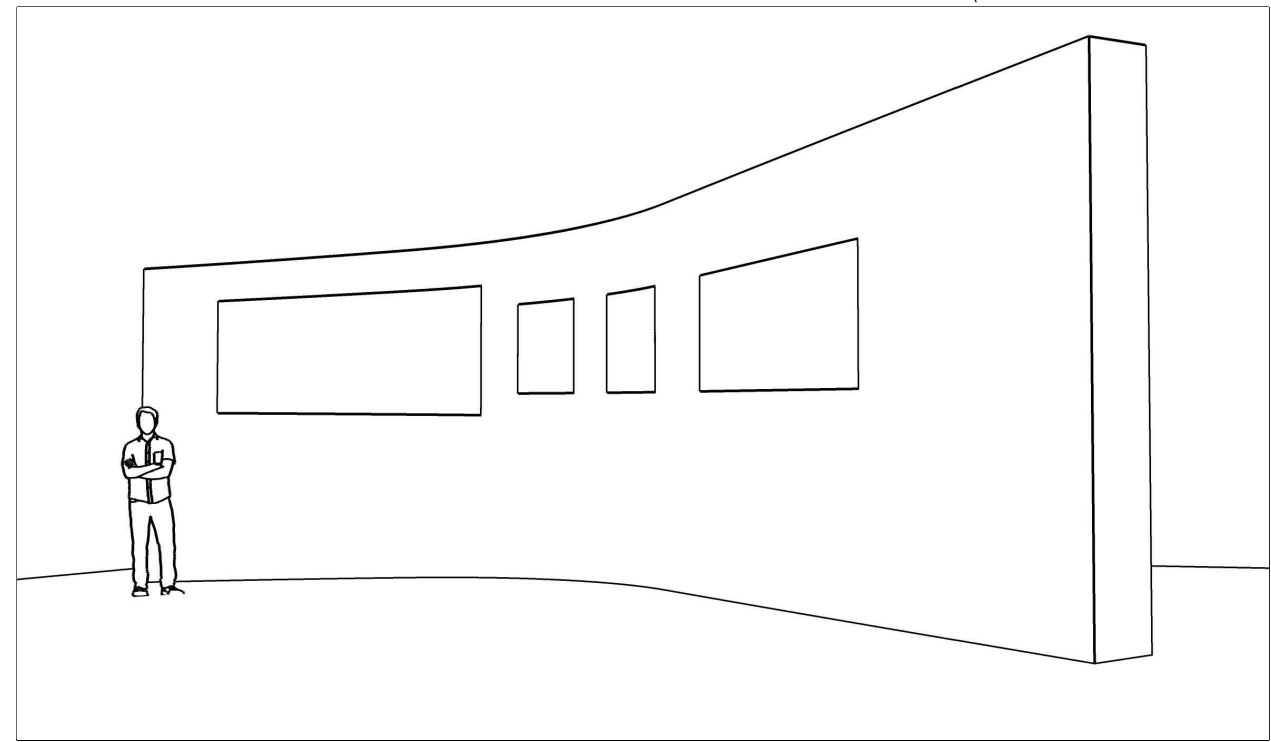
Взам. инв. №	
Подп. и дата	
Инв. № подл.	



Стенды изготавливаются из монолитного бетона.

ПРИМЕЧАНИЕ

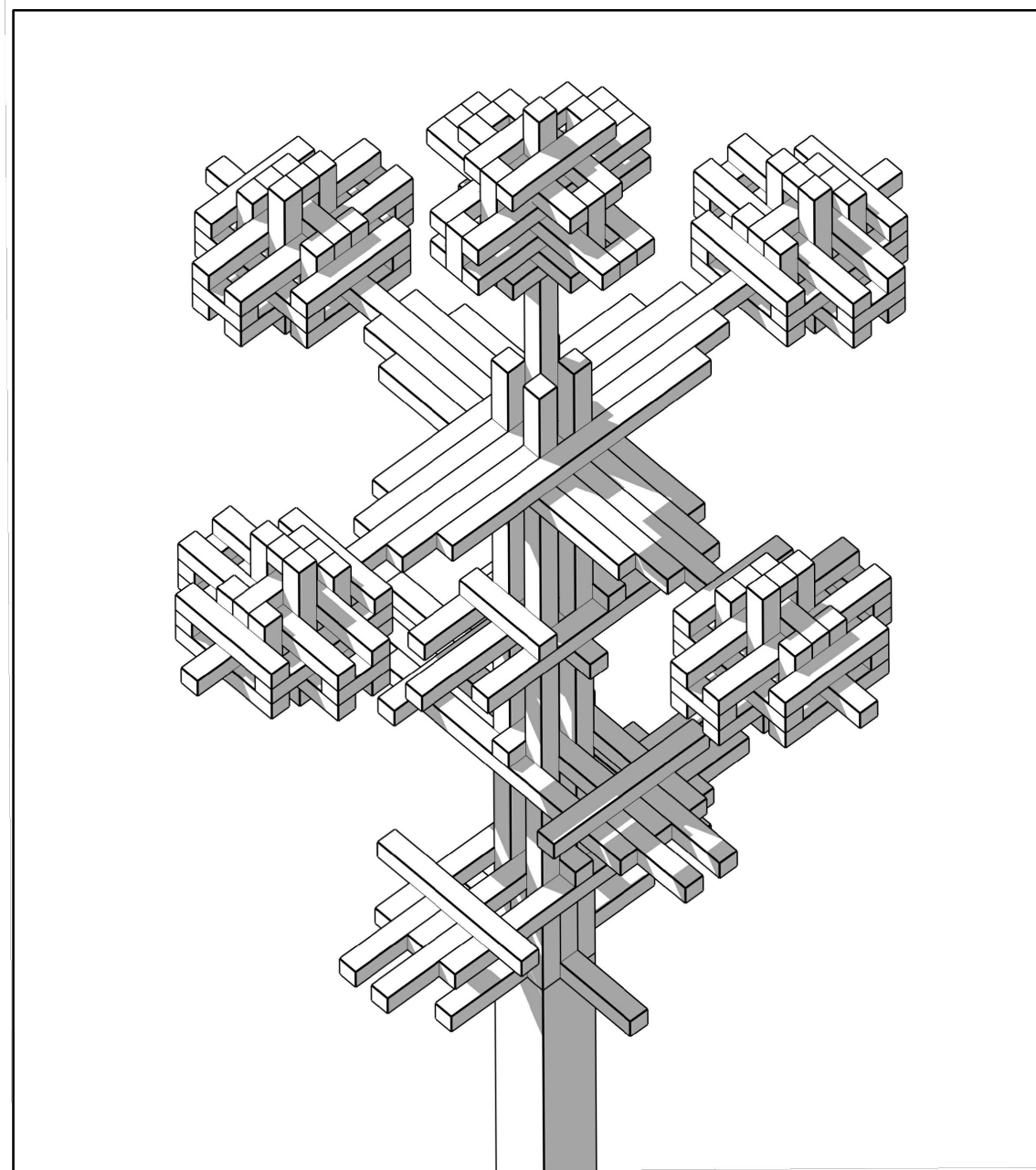
Стенды изготавливаются из монолитного бетона.



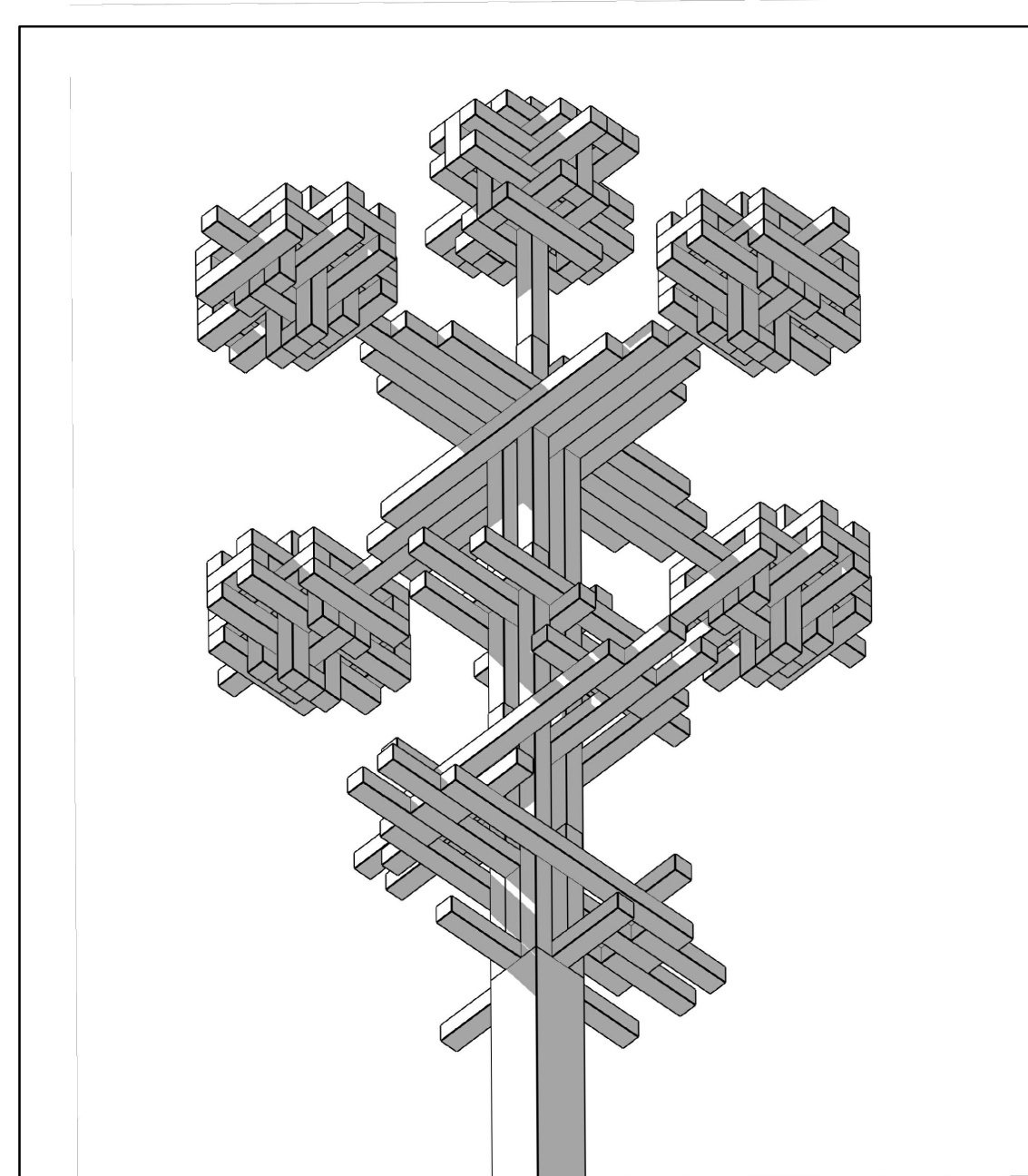
						23-014-AP			
						Велиж говорит: мозаика впечатлений. Благоустройство улиц Советская и Володарского			
Изм.	Кол. уч.	Лист	№ док.	Подпись	Дата	Малые архитектурные формы	Стадия	Лист	Листов
Разработал	Давыдов А.К.						Р	11	
ГИП	Двужилов А.В.					Стенд №3 М 1:100	ООО "Новая земля"		
Проверил	Соломин Г.М.								
Н. контроль									

Взам. инв. №
Подп. и дата
Инв. № подл.

3D модель фигуры, ракурс сверху



3D модель фигуры, ракурс снизу



Спецификация деревянных элементов фигуры.

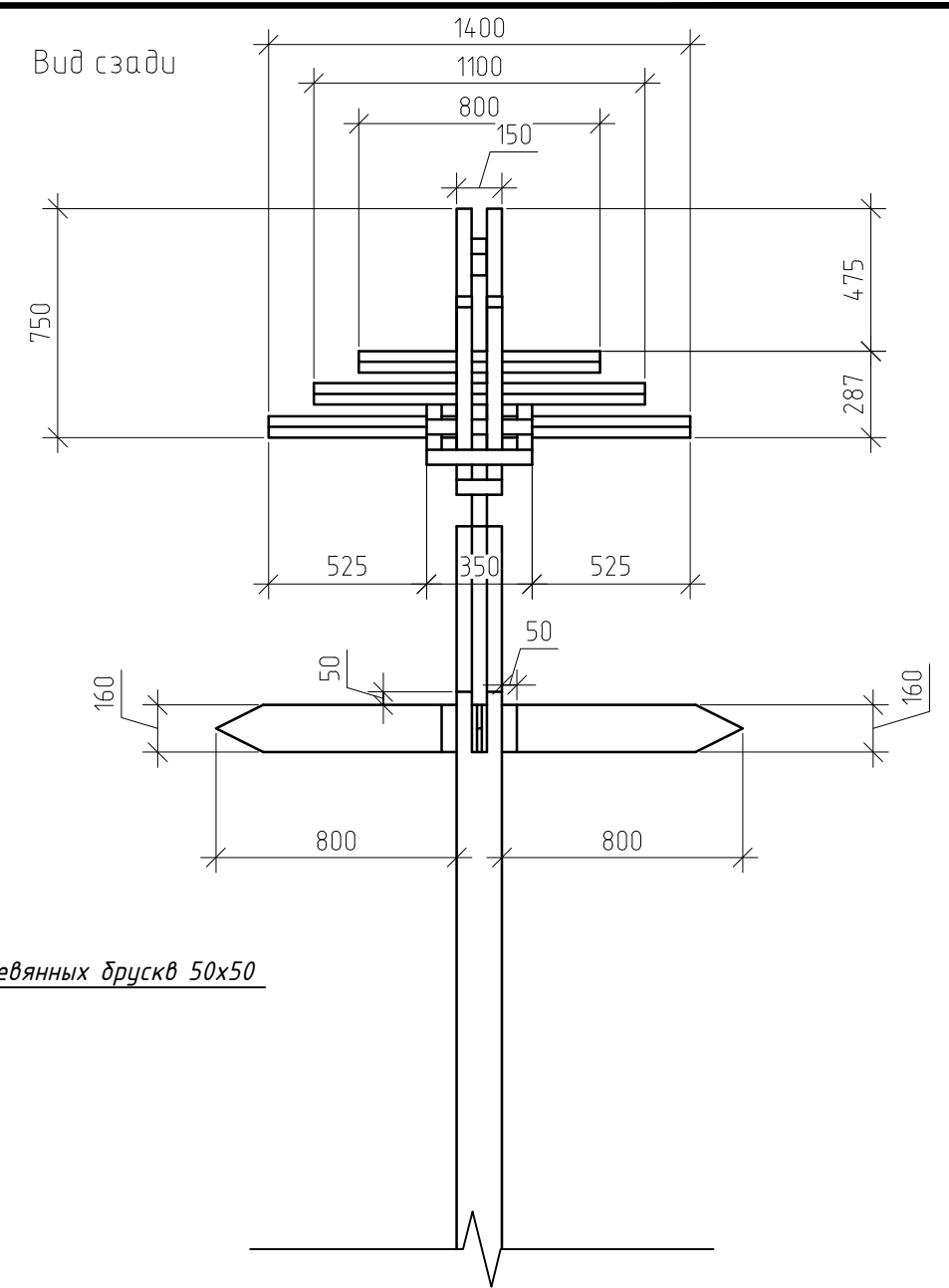
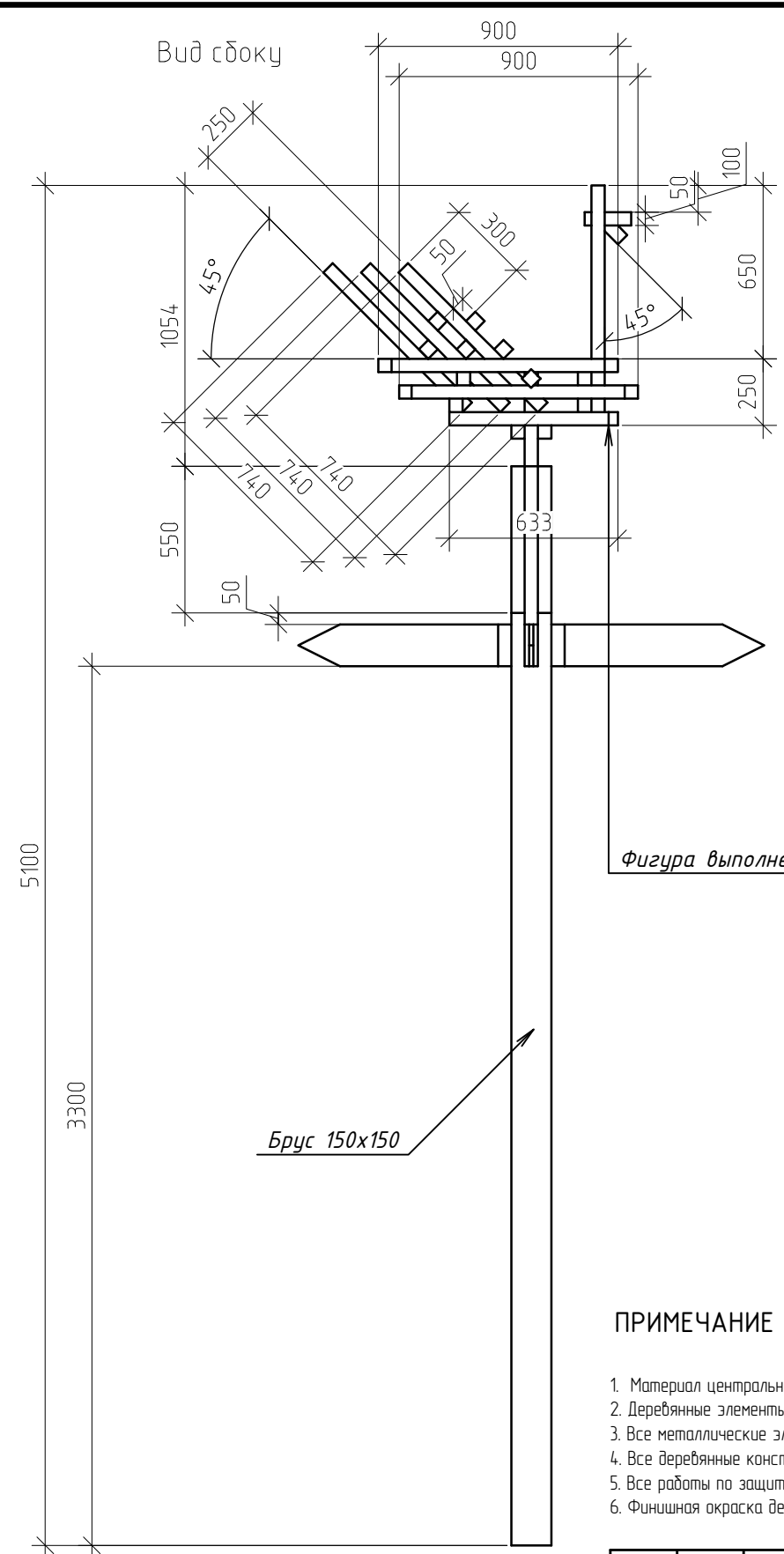
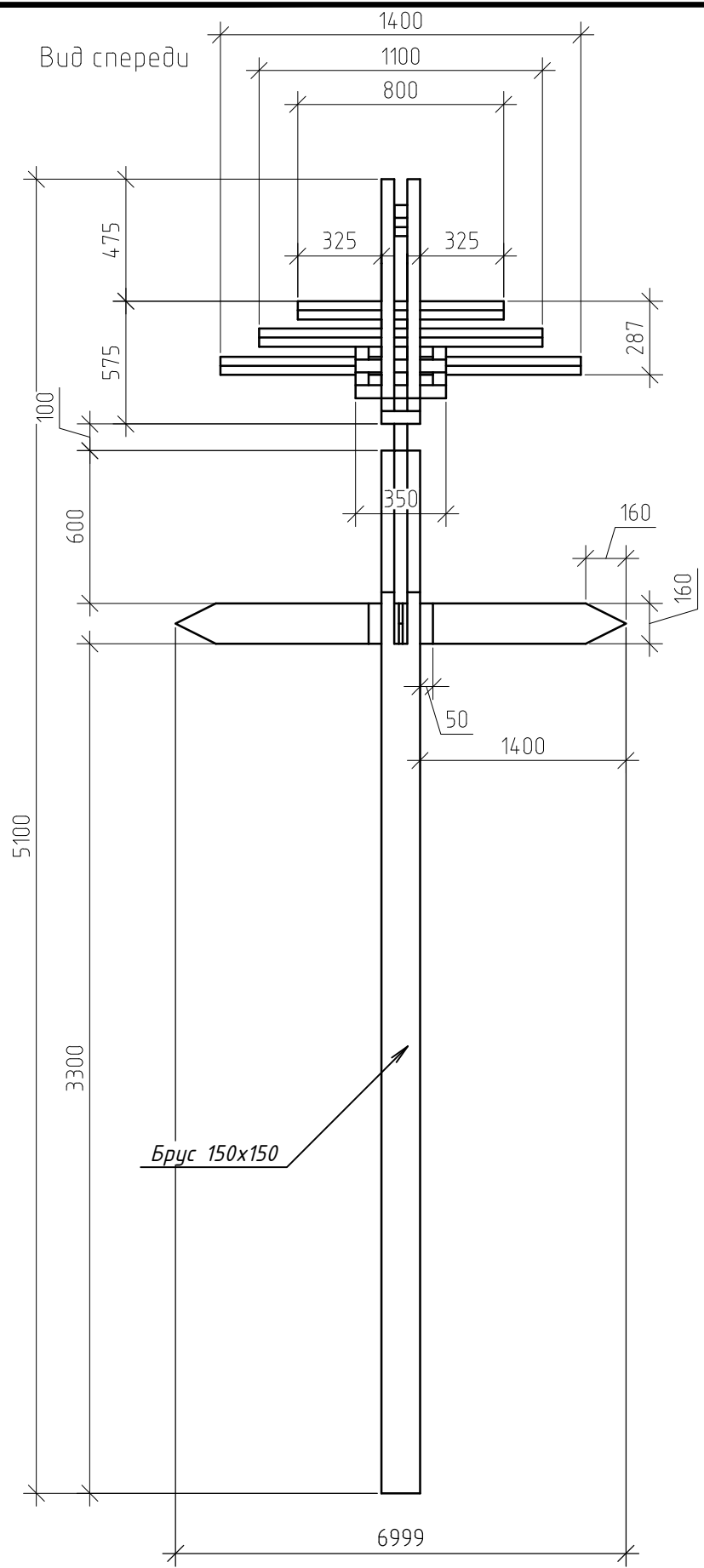
Поз.	Обозн.	Наименование	Кол-во м.п.	Объем МЗ	Прим.
1		Брус 150x150	3,5	0,078м3	
2		Брусок 50x50	71	0,177м3	
3					
4					

ПРИМЕЧАНИЕ

1. Материал центрального столба – брус 150x150, материал фигуры – брусок 50x50,
2. Деревянные элементы соединяются при помощи полиуританового клея PUR 501 и саморезов по дереву длиной 75мм
3. Все металлические элементы и изделия должны быть обработаны антикоррозийным грунтом и окрашены в цвет RAL 7024
4. Все деревянные конструкции подвергать поверхностной обработке водорастворимыми антисептиками по ГОСТ 23786.6-93
5. Все работы по защитной обработке древесины производить в соответствии с ГОСТ 20022.6-93
6. Финишная окраска деревянных элементов производится краской на водной основе, цветом по RAL 3032

Взам. инв. №
 Подп. и дата
 Инв. № подл.

						23-014-AP			
						Велиж говорит: мозаика впечатлений. Благоустройство улиц Советская и Володарского			
Изм.	Кол. уч.	Лист	№ док.	Подпись	Дата	Малые архитектурные формы	Стадия	Лист	Листов
Разработал	Давыдов А.К.						Р	14	
ГИП	Двужилов А.В.					Фигура №1 3D виды	ООО "Новая земля"		
Проверил	Соломин Г.М.								
Н. контроль									



Фигура выполнена из деревянных брусков 50x50

Брус 150x150

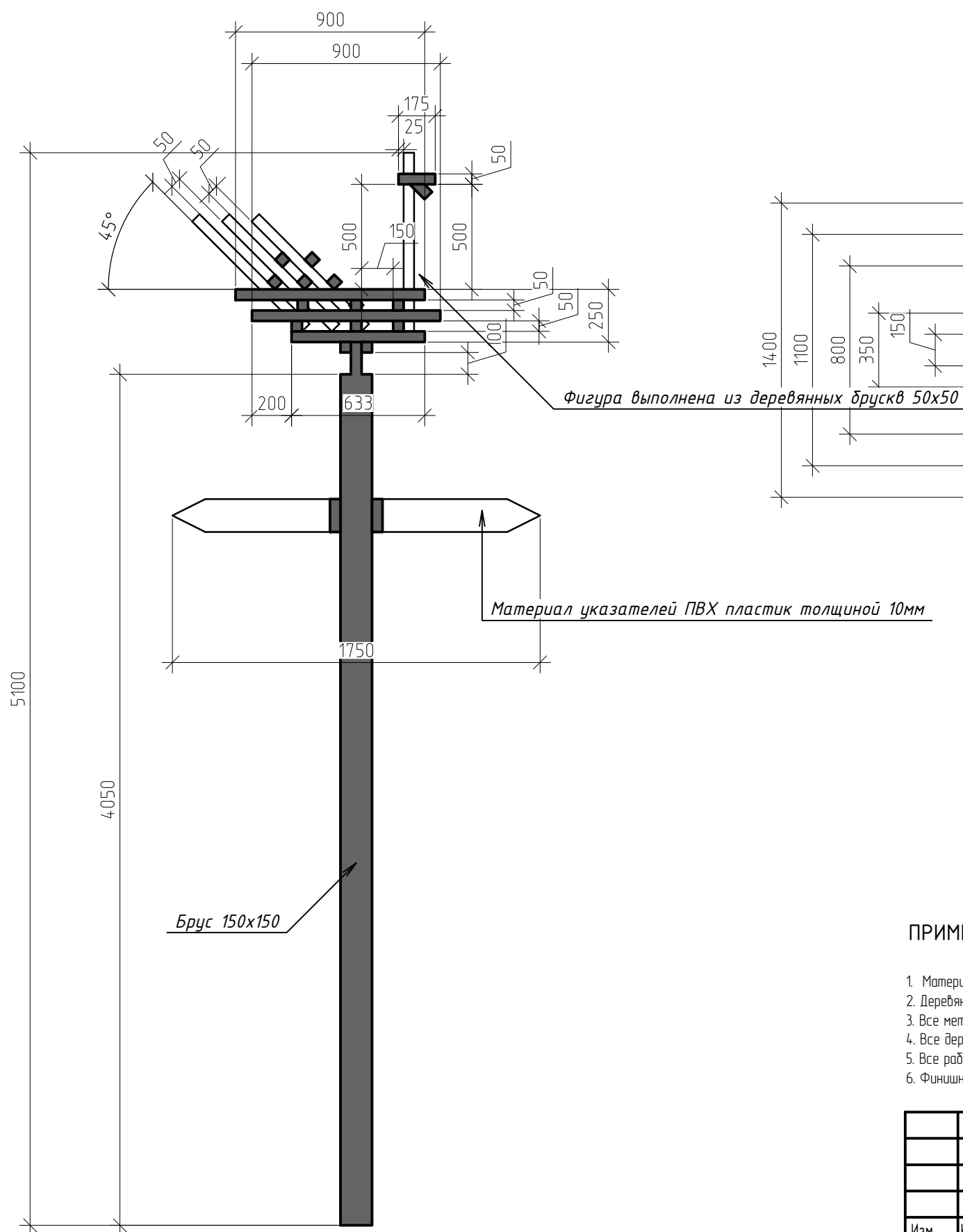
ПРИМЕЧАНИЕ

1. Материал центрального столба – брус 150x150, материал фигуры – брус 50x50,
2. Деревянные элементы соединяются при помощи полиуританового клея PUR 501 и саморезов по дереву длиной 75мм
3. Все металлические элементы и изделия должны быть обработаны антикоррозийным грунтом и окрашены в цвет RAL 7024
4. Все деревянные конструкции подвергать поверхностной обработке водорастворимыми антисептиками по ГОСТ 23786.6-93
5. Все работы по защитной обработке древесины производить в соответствии с ГОСТ 20022.6-93
6. Финишная окраска деревянных элементов производится краской на водной основе, цветом по RAL 3032

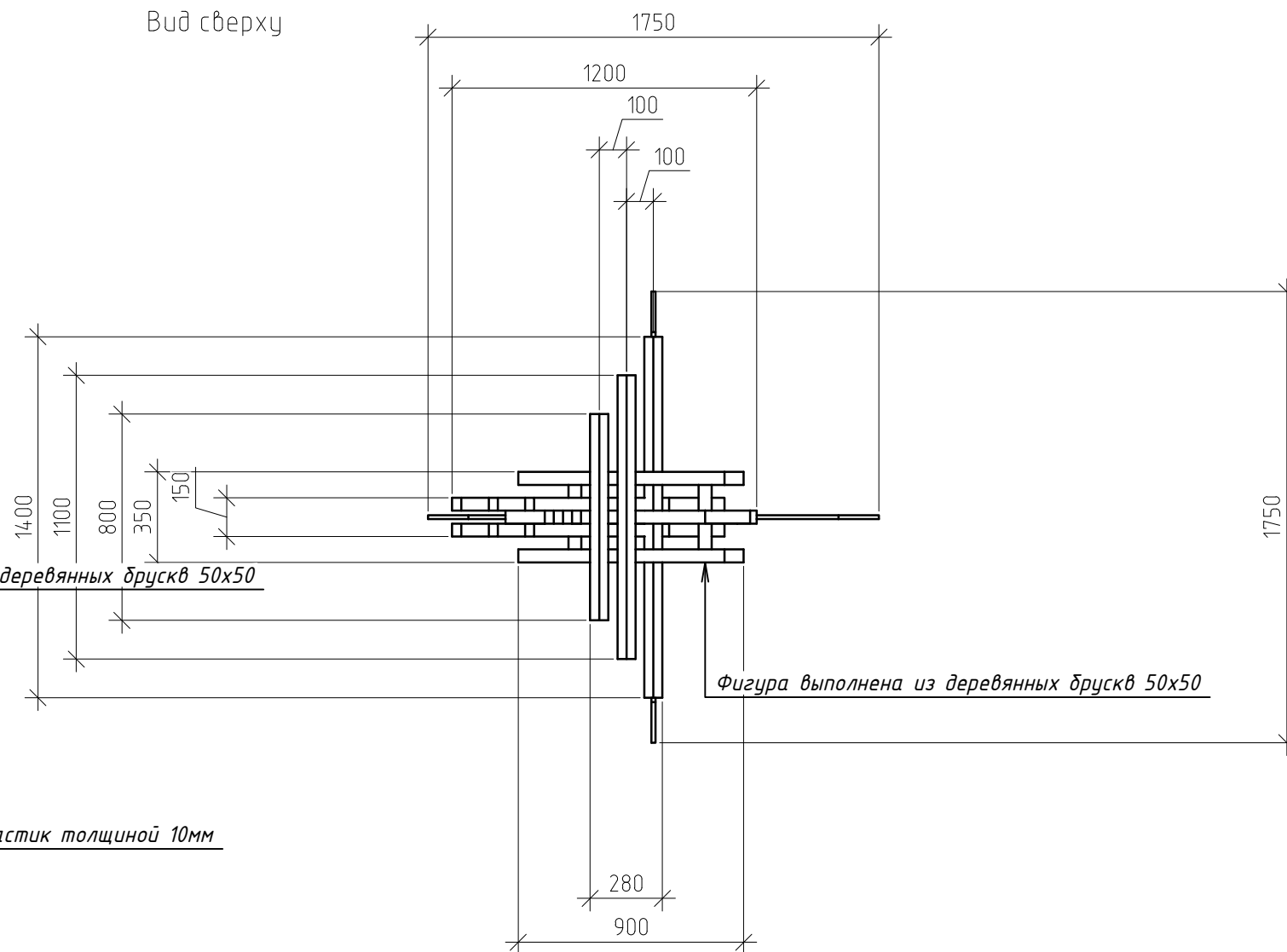
Инд. № подл.	Подп. и дата	Взам. инв. №

						23-014-AP			
						Велиж говорит: мозаика впечатлений. Благоустройство улиц Советская и Володарского			
Изм.	Кол. уч.	Лист	№ док.	Подпись	Дата	Малые архитектурные формы	Стадия	Лист	Листов
Разработал				Давыдов А.К.			Р	15	
ГИП				Двужилов А.В.		Фигура №2 М 1:25	ООО "Новая земля"		
Проверил				Соломин Г.М.					
Н. контроль									

Сечение 1-1



Вид сверху



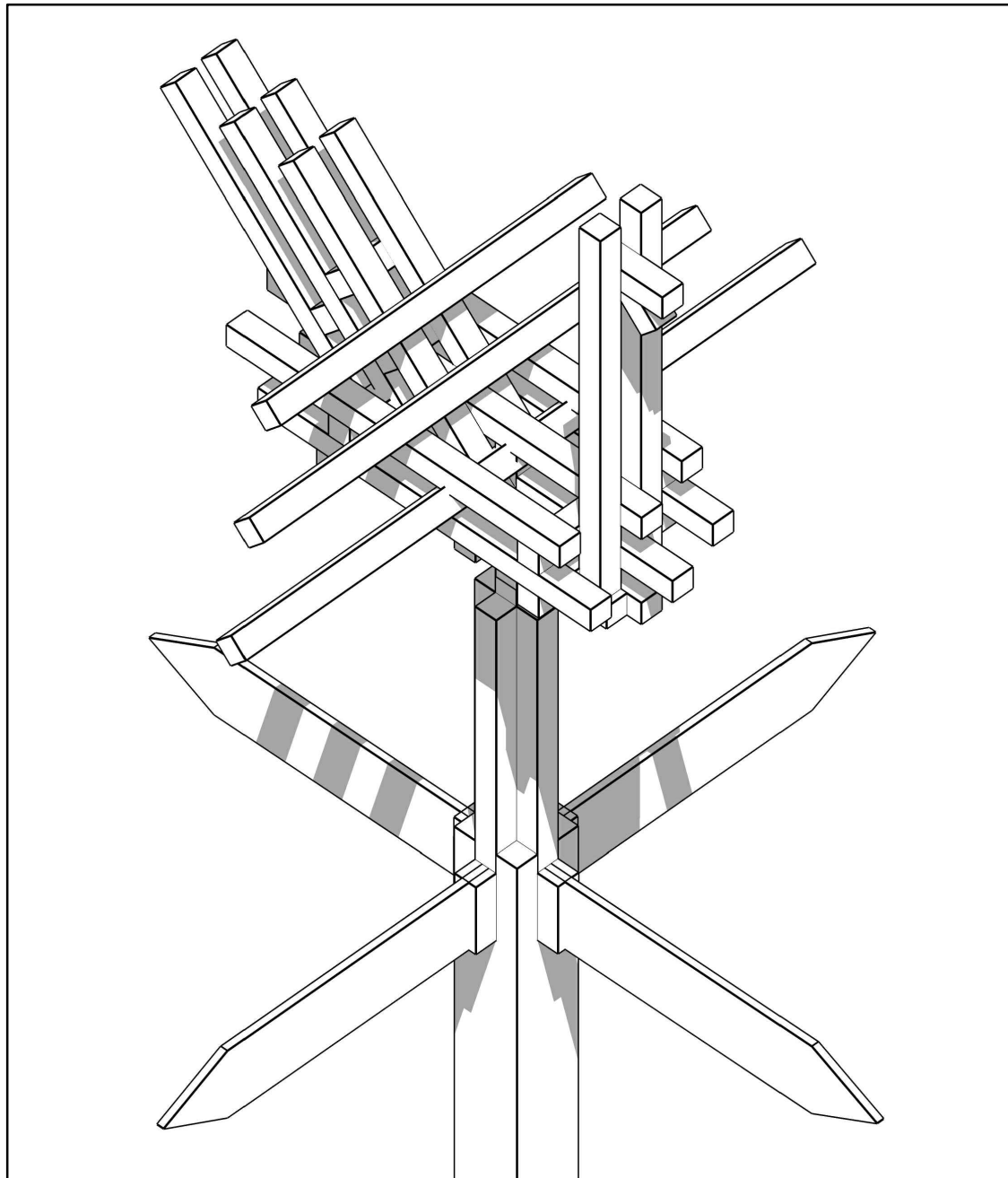
ПРИМЕЧАНИЕ

1. Материал центрального столба – брус 150x150, материал фигуры – брус 50x50,
2. Деревянные элементы соединяются при помощи полиуританового клея PUR 501 и саморезов по дереву длиной 75мм
3. Все металлические элементы и изделия должны быть обработаны антикоррозийным грунтом и окрашены в цвет RAL 7024
4. Все деревянные конструкции подвергать поверхностной обработке водорастворимыми антисептиками по ГОСТ 23786.6-93
5. Все работы по защитной обработке древесины производятся в соответствии с ГОСТ 20022.6-93
6. Финишная окраска деревянных элементов производится краской на водной основе, цветом по RAL 3032

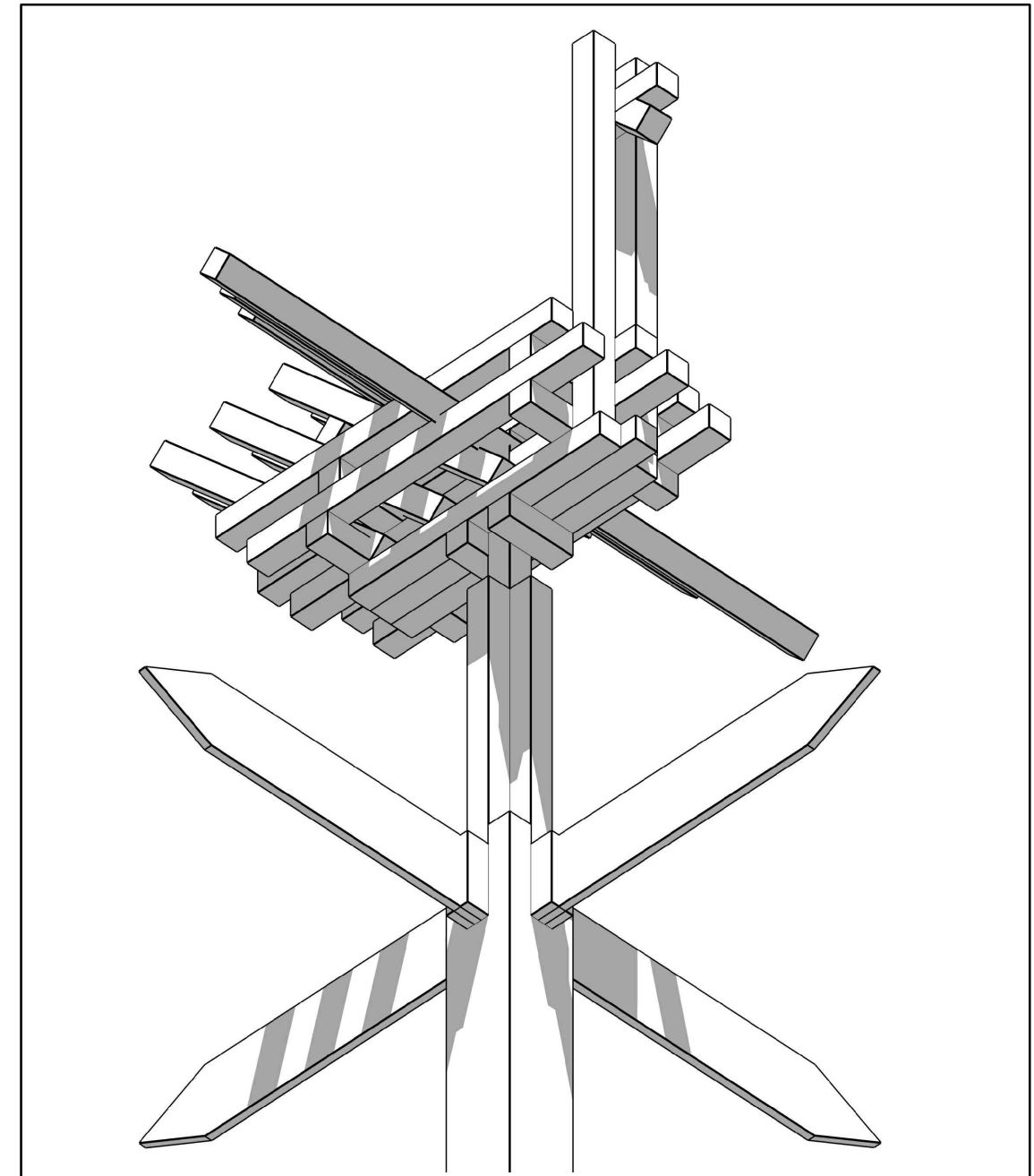
Инв. № подл.	Подп. и дата	Взам. инв. №

						23-014-AP			
						Велиж говорит: мозаика впечатлений. Благоустройство улиц Советская и Володарского			
Изм.	Кол. уч.	Лист	№ док.	Подпись	Дата	Малые архитектурные формы	Стадия	Лист	Листов
Разработал		Давыдов А.К.					Р	16	
ГИП		Двужилов А.В.				Фигура №2 М 1:25	000 "Новая земля"		
Проверил		Соломин Г.М.							
Н. контроль									

3D модель фигуры, ракурс сверху



3D модель фигуры, ракурс сверху



ПРИМЕЧАНИЕ

1. Материал центрального столба – брус 150x150, материал фигуры – брусок 50x50,
2. Деревянные элементы соединяются при помощи полиуританового клея PUR 501 и саморезов по дереву длиной 75мм
3. Все металлические элементы и изделия должны быть обработаны антикоррозионным грунтом и окрашены в цвет RAL 7024
4. Все деревянные конструкции подвергать поверхностной обработке водорастворимыми антисептиками по ГОСТ 237866-93
5. Все работы по защитной обработке древесины производить в соответствии с ГОСТ 200226-93
6. Финишная окраска деревянных элементов производится краской на водной основе, цветом по RAL 3032

Спецификация деревянных элементов фигуры.

Поз.	Обозн.	Наименование	Кол-во м.п.	Объем м3	Прим.
1		Брус 150x150	4.05	0.09м3	
2		Брусок 50x50	16.5	0.041м3	
3					
4					

23-014-AP

Велиж говорит: мозаика впечатлений. Благоустройство улиц Советская и Володарского

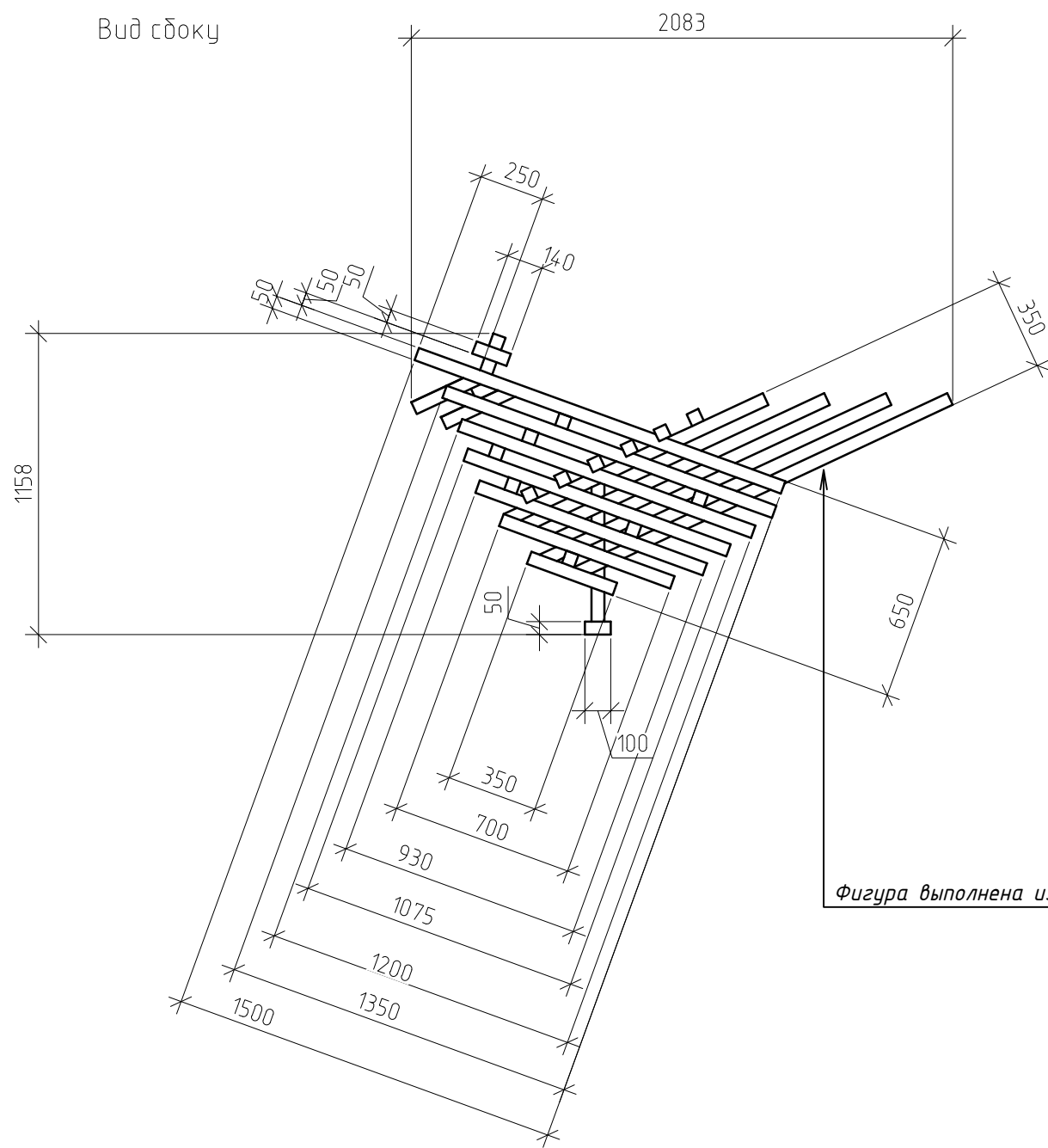
Изм.	Кол. уч.	Лист	№ док.	Подпись	Дата	Малые архитектурные формы	Стадия	Лист	Листов
Разработал		Давыдов А.К.					Р	17	
ГИП		Двужилов А.В.							
Проверил		Соломин Г.М.				Фигура №2 М 1:25	000 "Новая земля"		
Н. контроль									

Взам. инв. №

Подп. и дата

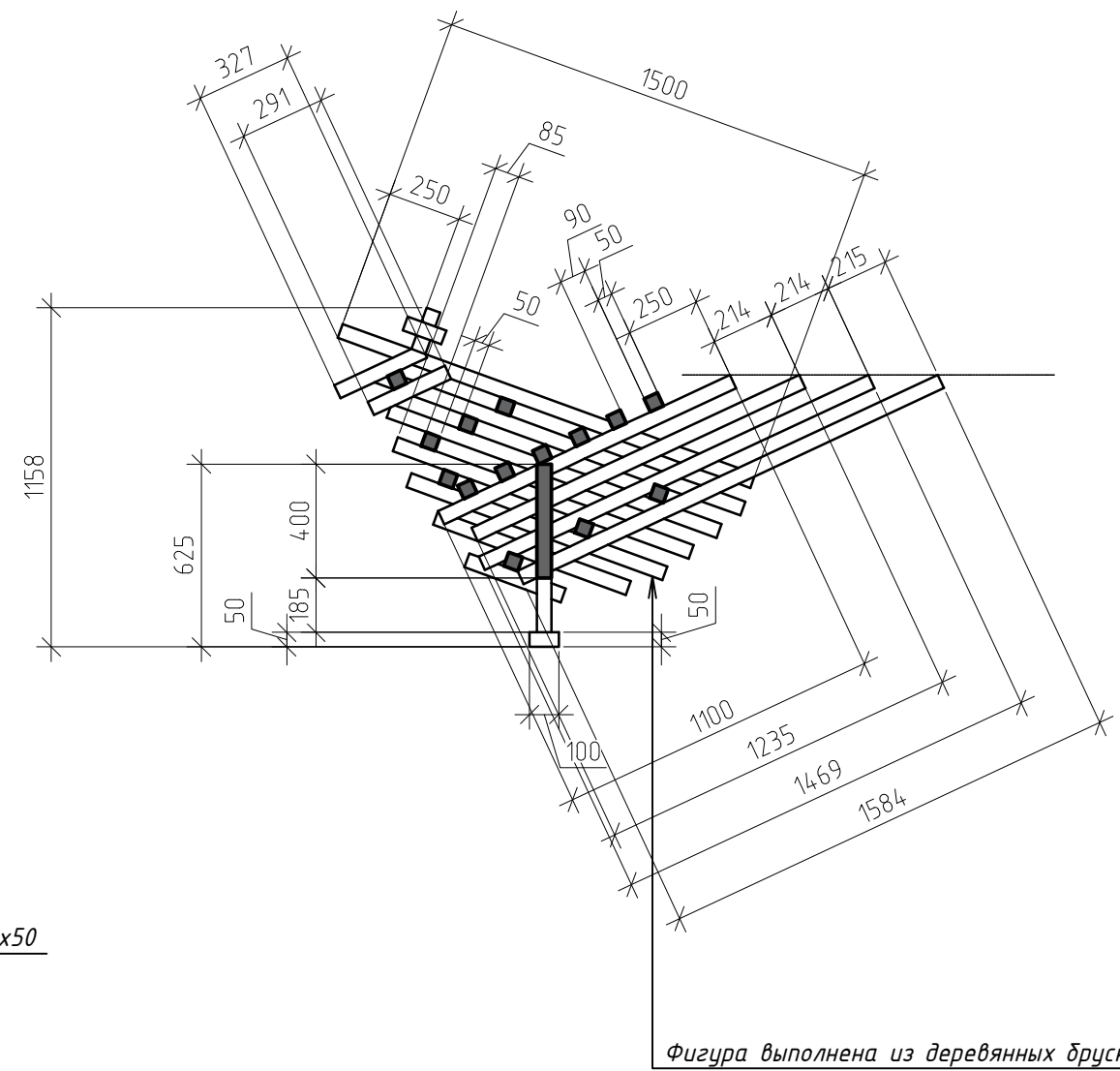
Инв. № подл.

Вид сбоку

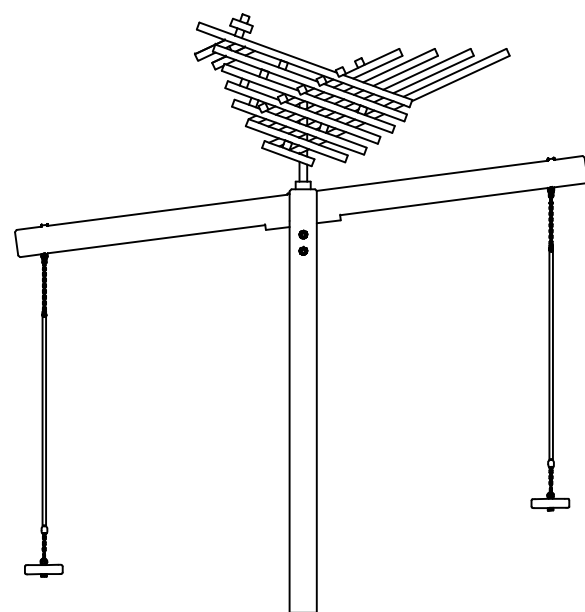


Фигура выполнена из деревянных брусков 50x50

Вид сбоку



Фигура выполнена из деревянных брусков 50x50



Фигура устанавливается на верхнюю часть качели

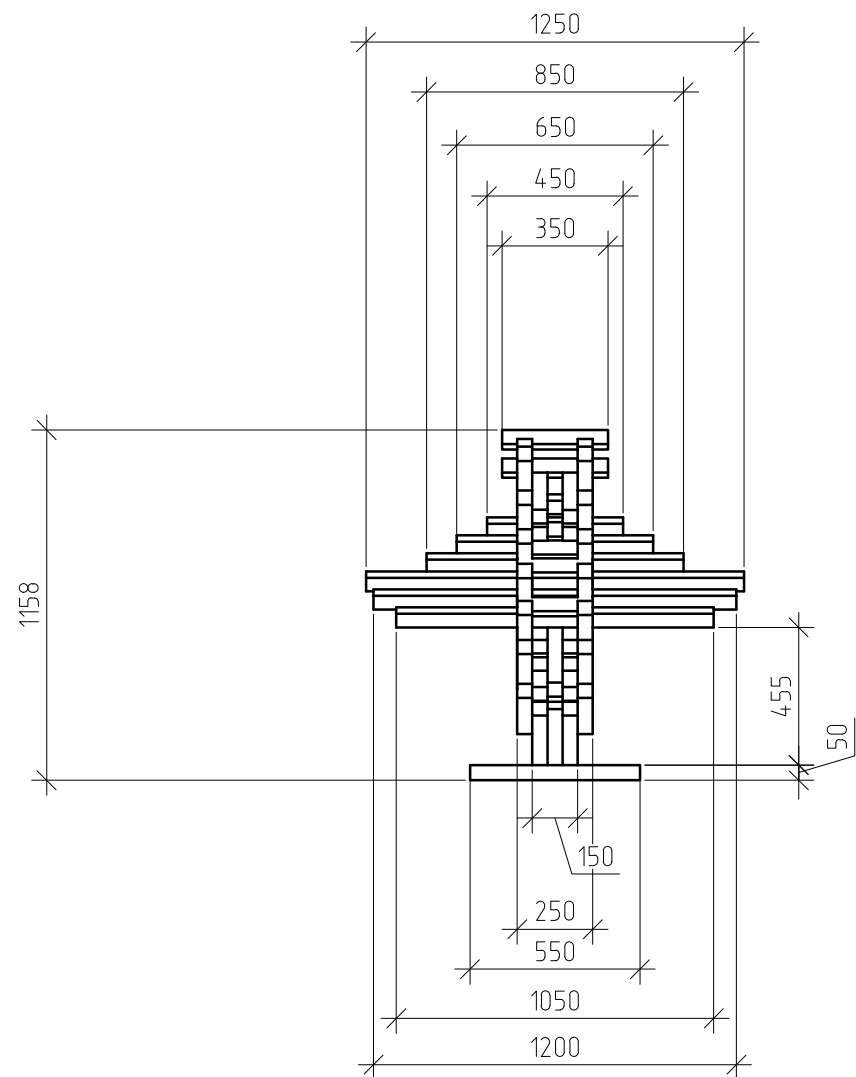
ПРИМЕЧАНИЕ

1. Материал центрального столба - брус 150x150, материал фигуры - брус 50x50,
2. Деревянные элементы соединяются при помощи полиуританового клея PUR 501 и саморезов по дереву длиной 75мм
3. Все металлические элементы и изделия должны быть обработаны антикоррозионным грунтом и окрашены в цвет RAL 7024
4. Все деревянные конструкции подвергать поверхностной обработке водорастворимыми антисептиками по ГОСТ 23786.6-93
5. Все работы по защитной обработке древесины производить в соответствии с ГОСТ 20022.6-93
6. Финишная окраска деревянных элементов производится краской на водной основе, цветом по RAL 3032

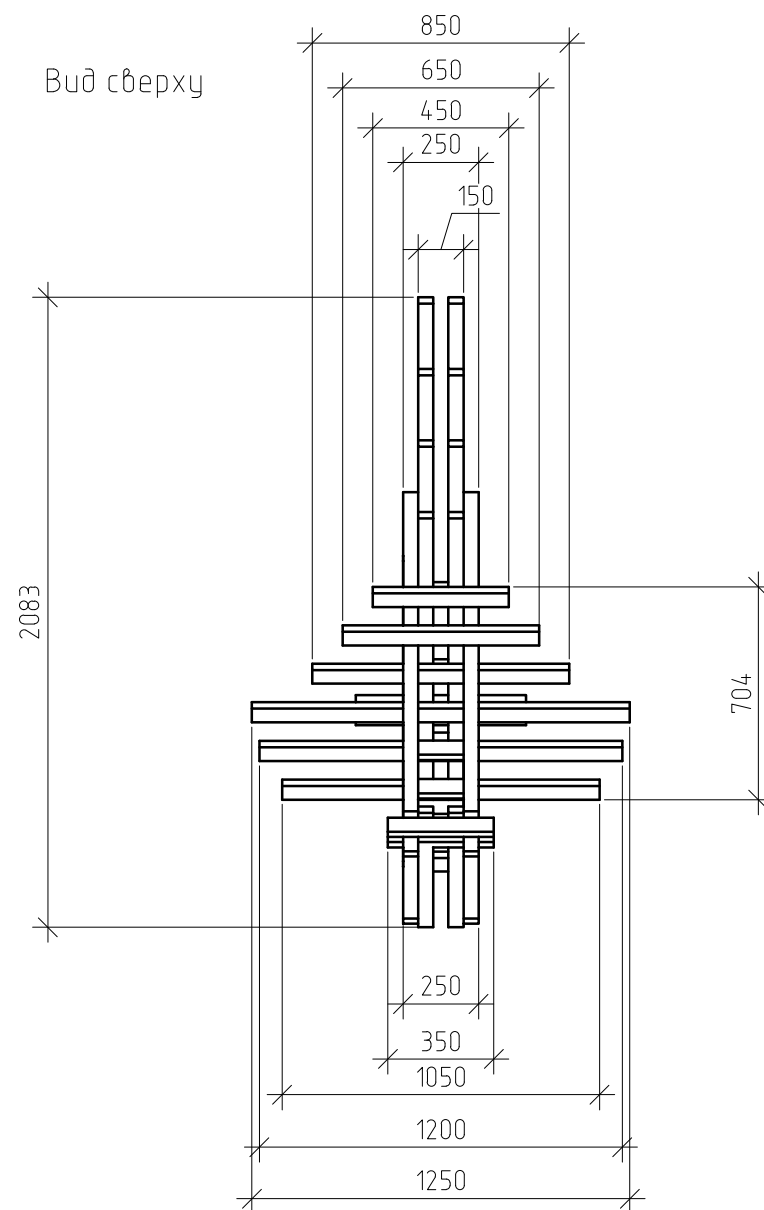
Взам. инв. №	
Подп. и дата	
Инв. № подл.	

						23-014-AP			
						Велиж говорит: мозаика впечатлений. Благоустройство улиц Советская и Володарского			
Изм.	Кол. уч.	Лист	№ док.	Подпись	Дата	Малые архитектурные формы	Стадия	Лист	Листов
Разработал	Давыдов А.К.						Р	18	
ГИП	Двужилов А.В.					Фигура №3 М 1:25	ООО "Новая земля"		
Проверил	Соломин Г.М.								
Н. контроль									

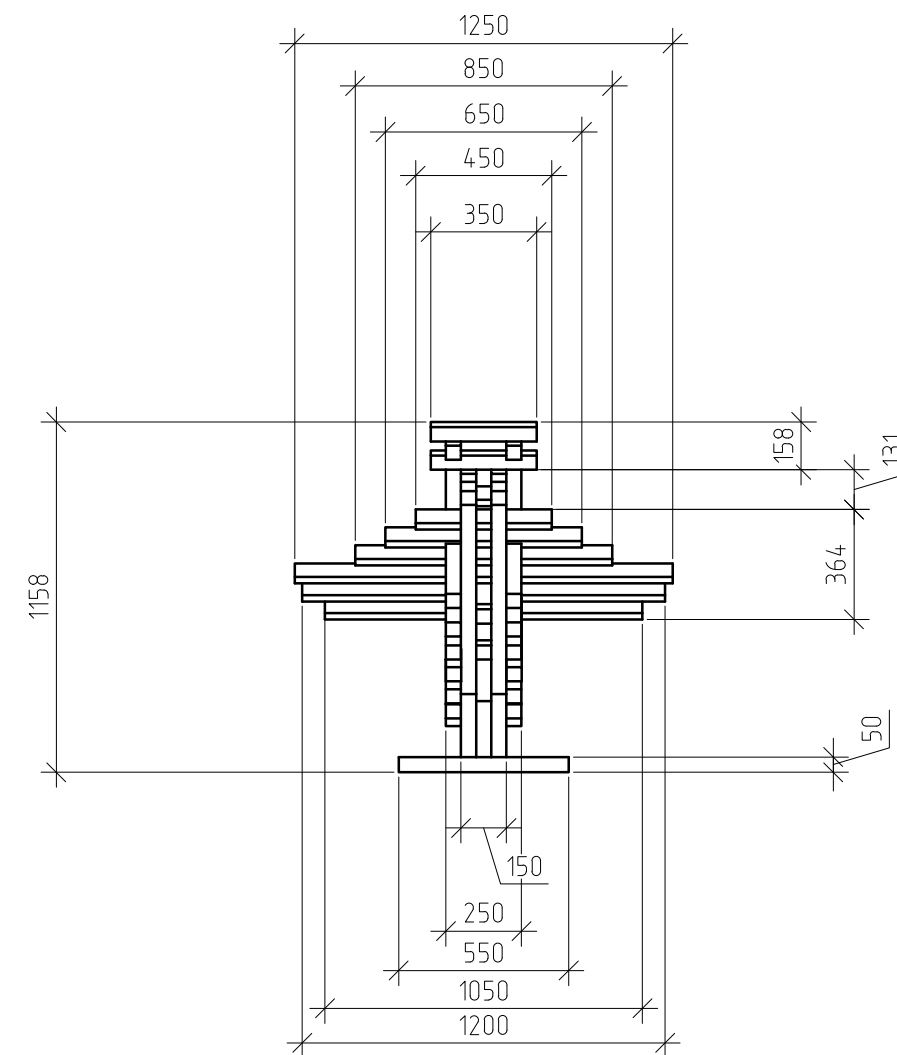
Вид спереди



Вид сверху



Вид сзади



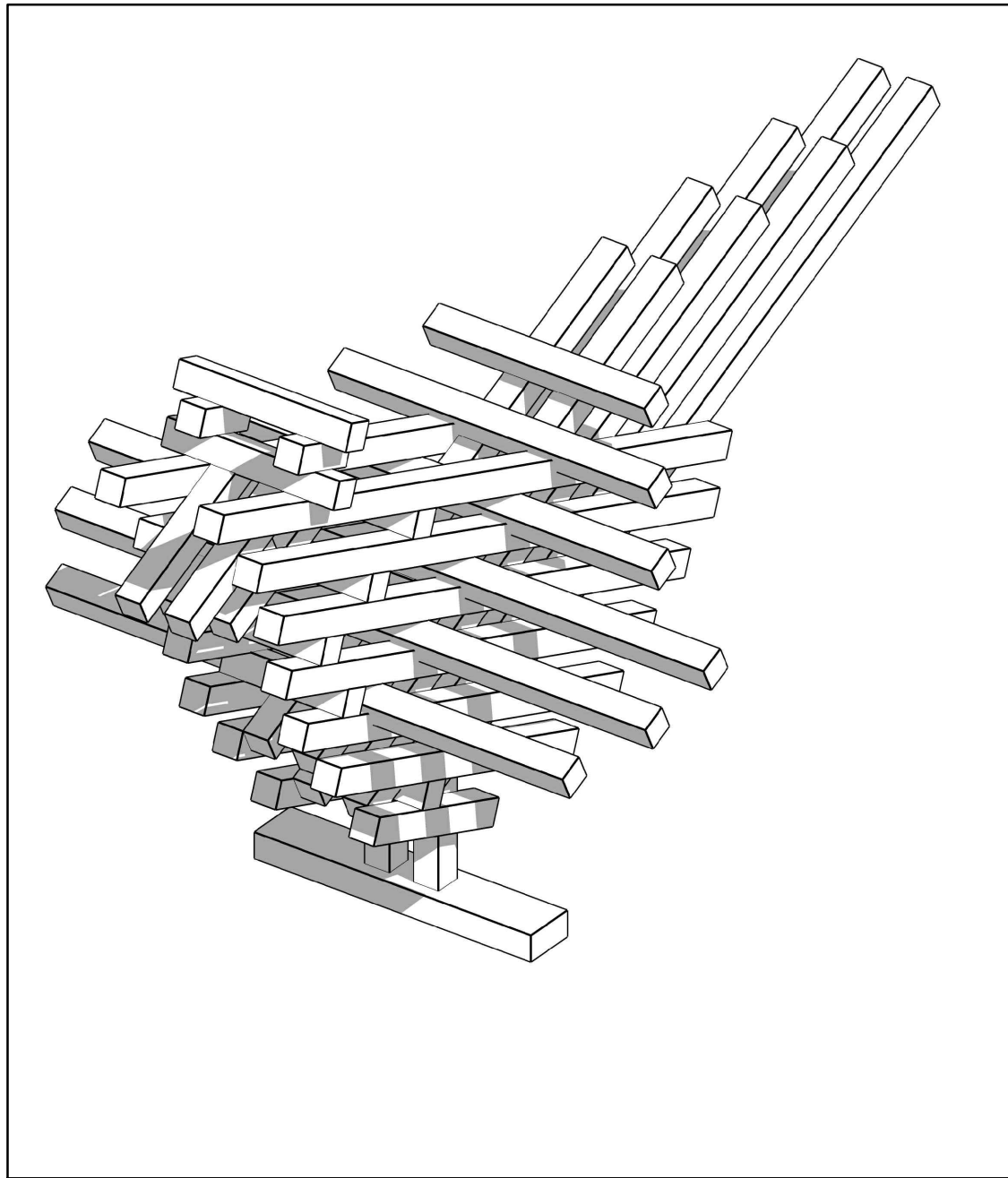
ПРИМЕЧАНИЕ

1. Материал центрального столба – брус 150x150, материал фигуры – брусак 50x50,
2. Деревянные элементы соединяются при помощи полиуританового клея PUR 501 и саморезов по дереву длиной 75мм
3. Все металлические элементы и изделия должны быть обработаны антикоррозионным грунтом и окрашены в цвет RAL 7024
4. Все деревянные конструкции подвергать поверхностной обработке водорастворимыми антисептиками по ГОСТ 23786.6-93
5. Все работы по защитной обработке древесины производить в соответствии с ГОСТ 20022.6-93
6. Финишная окраска деревянных элементов производится краской на водной основе, цветом по RAL 3032

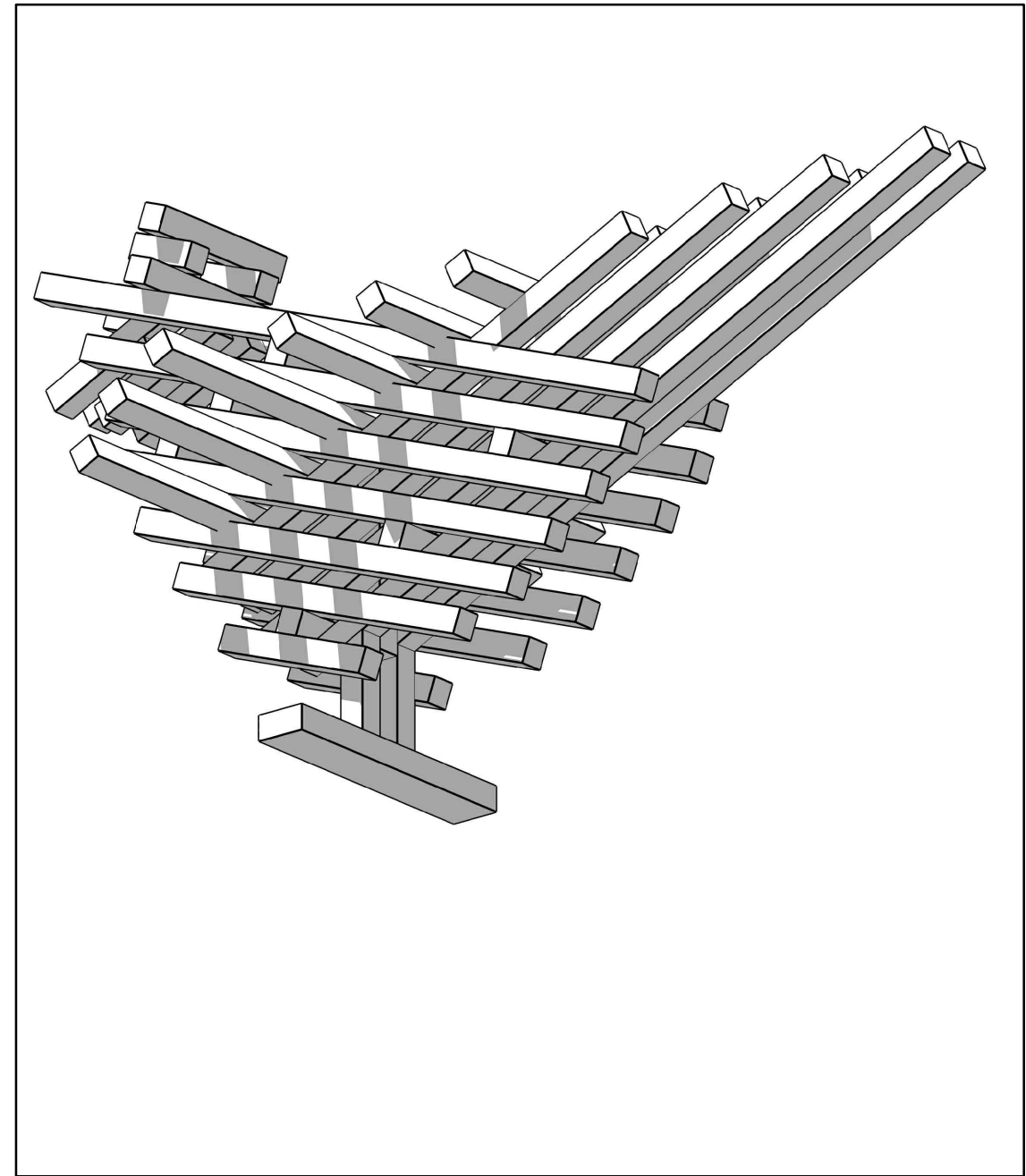
Взам. инв. №	
Подп. и дата	
Инв. № подл.	

						23-014-AP			
						Велиж говорит: мозаика впечатлений. Благоустройство улиц Советская и Володарского			
Изм.	Кол. уч.	Лист	№ док.	Подпись	Дата	Малые архитектурные формы	Стадия	Лист	Листов
Разработал	Давыдов А.К.						Р	19	
ГИП	Двужилов А.В.					Фигура №3 М 1:25	ООО "Новая земля"		
Проверил	Соломин Г.М.								
Н. контроль									

3D модель фигуры, ракурс сверху



3D модель фигуры, ракурс сверху



Спецификация деревянных элементов фигуры.

Поз.	Обозн.	Наименование	Кол-во м.п.	Объем м3	Прим.
1		Брусак 50x50	23.5	0.058м3	
2		Брусак 50x100	0.55	0.002м3	
3					
4					

ПРИМЕЧАНИЕ

1. Материал центрального столба - брус 150x150, материал фигуры - брусак 50x50.
2. Деревянные элементы соединяются при помощи полиуританового клея PUR 501 и саморезов по дереву длиной 75мм
3. Все металлические элементы и изделия должны быть обработаны антикоррозионным грунтом и окрашены в цвет RAL 7024
4. Все деревянные конструкции подвергать поверхностной обработке водорастворимыми антисептиками по ГОСТ 23786.6-93
5. Все работы по защитной обработке древесины производить в соответствии с ГОСТ 20022.6-93
6. Финишная окраска деревянных элементов производится краской на водной основе, цветом по RAL 3032

Взам. инв. №	
Подп. и дата	
Инв. № подл.	

						23-014-AP			
						Велиж говорит: мозаика впечатлений. Благоустройство улиц Советская и Володарского			
Изм.	Кол. уч.	Лист	№ док.	Подпись	Дата	Малые архитектурные формы	Стадия	Лист	Листов
Разработал	Давыдов А.К.						Р	20	
ГИП	Двужилов А.В.					Фигура №3 М 1:25	ООО "Новая земля"		
Проверил	Соломин Г.М.								
Н. контроль									