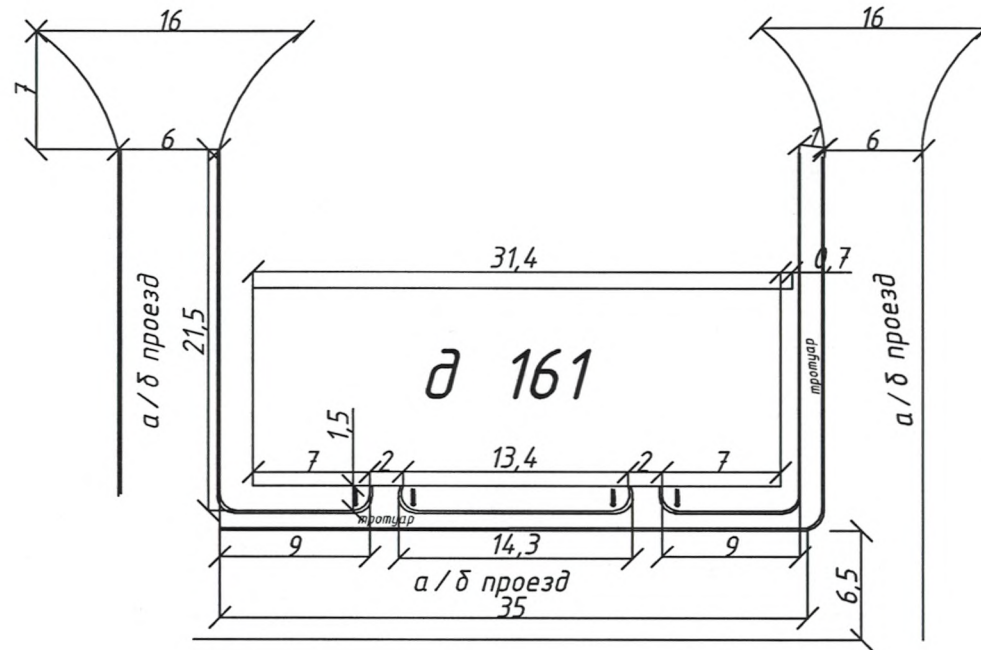


ул. Володарского



• - урна
 — - лавочка

Инв. № подл.	Подп. и дата	Взам. инв. №	Инв. № дубл.	Подп. и дата

Изм.	Кол.	Лист	док	Подп.	Дата
Разраб.		0. А. Богатырева			
Пров.		Самулев В. В.			
Т.контр.					
Н.контр.					
Утв.		Рамазанова Ю. В.			

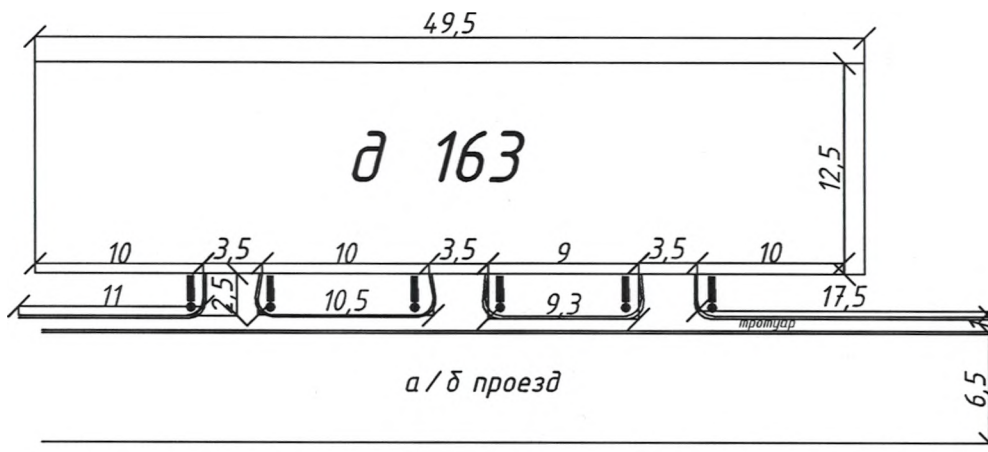
Стадия	Лист	Листов
	6	7

Администрация МО
 "Велижский район"

Копировал

Формат А4

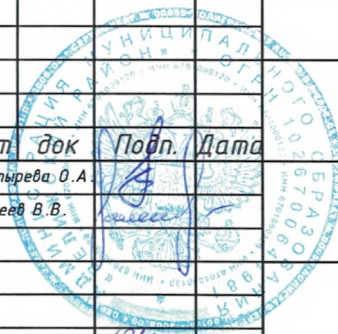
ул. Володарского



• - урна
 — - лавочка

Инв. № подл.	Подп. и дата	Взам. инв. №	Инв. № дубл.	Подп. и дата

Изм	Кол.	Лист	док	Подп.	Дата	Стадия	Лист	Листов
Разраб.	Богатырева О.А.	5	7					
Пров.	Самулев В.В.							
Т.контр.								
Н.контр.						Администрация МО "Велижский район"		
Утв.	Щербакова В.							

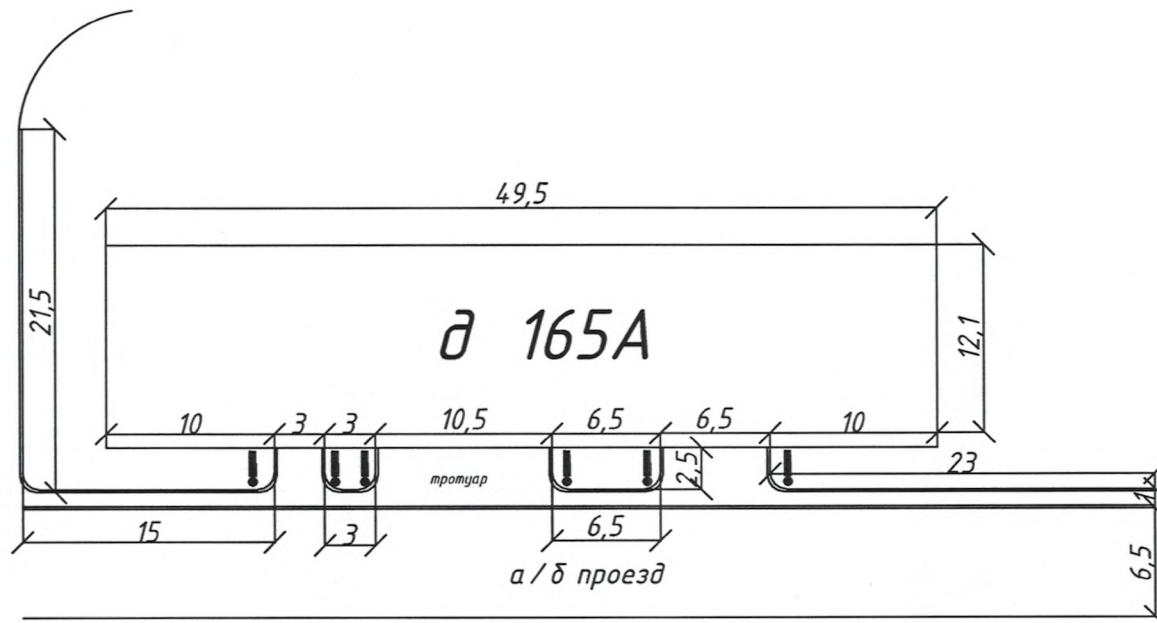


Копировал

Формат А4

ул. Володарского

д 167



• - урна
 ■ - лавочка

Инв. № подл.	Подп. и дата	Взам. инв. №	Инв. № дубл.	Подп. и дата

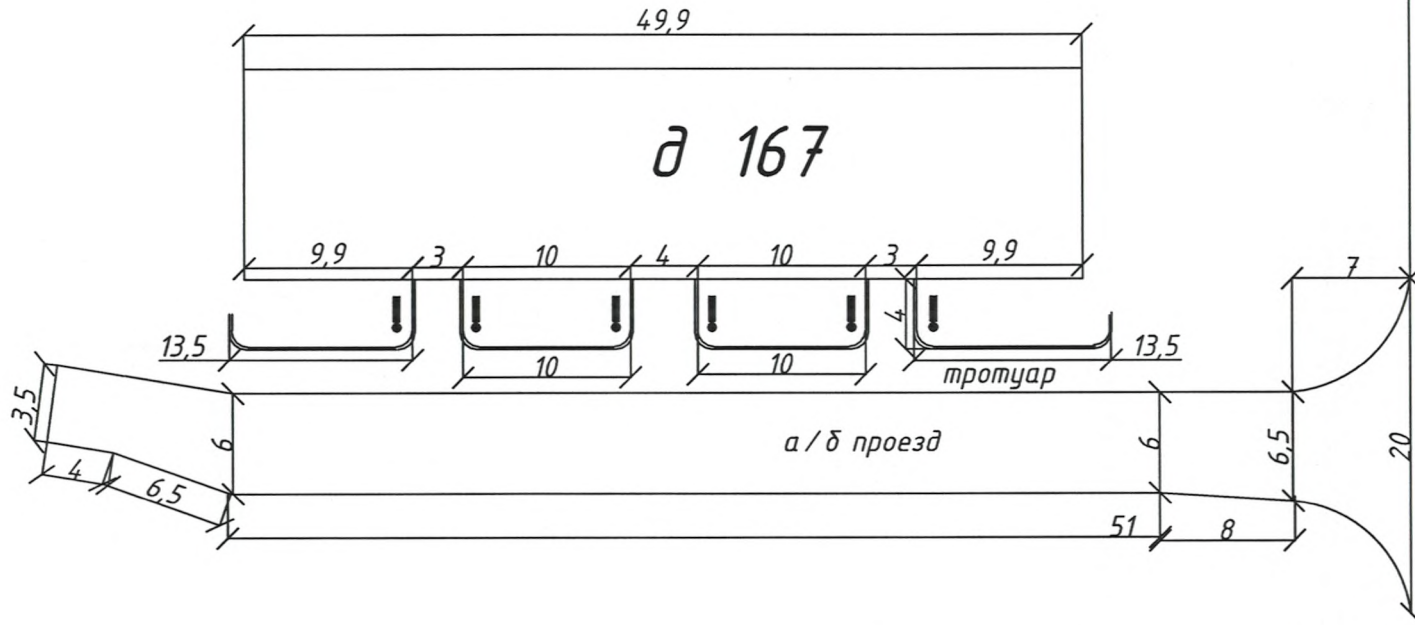
Изм.	Кол.	Лист	век	Подп.	Дата	Стадия	Лист	Листов
Разраб.		О.А. Богатырева					7	7
Пров.		В.В. Самулев						
Т.контр.								
Н.контр.						Администрация МО "Велижский район"		
Утв.		Артюхова И.В.						

Копировал

Формат А4

ул. Володарского 167

ул. Володарского



• - урна
 — - лавочка

д 165 А

Инв. № подл.	Подп. и дата
Взам. инв. №	Инв. № дубл.
Подп. и дата	Подп. и дата

Изм	Кол.	Лист	док	Подп.	Дата	Стадия	Лист	Листов
Разраб.		Богадырева О.А.			28.08.2018		4	7
Пров.		Самулев В.В.						
Т.контр.								
Н.контр.								
Утв.		Иванова О.В.						

Копировал

Формат А4