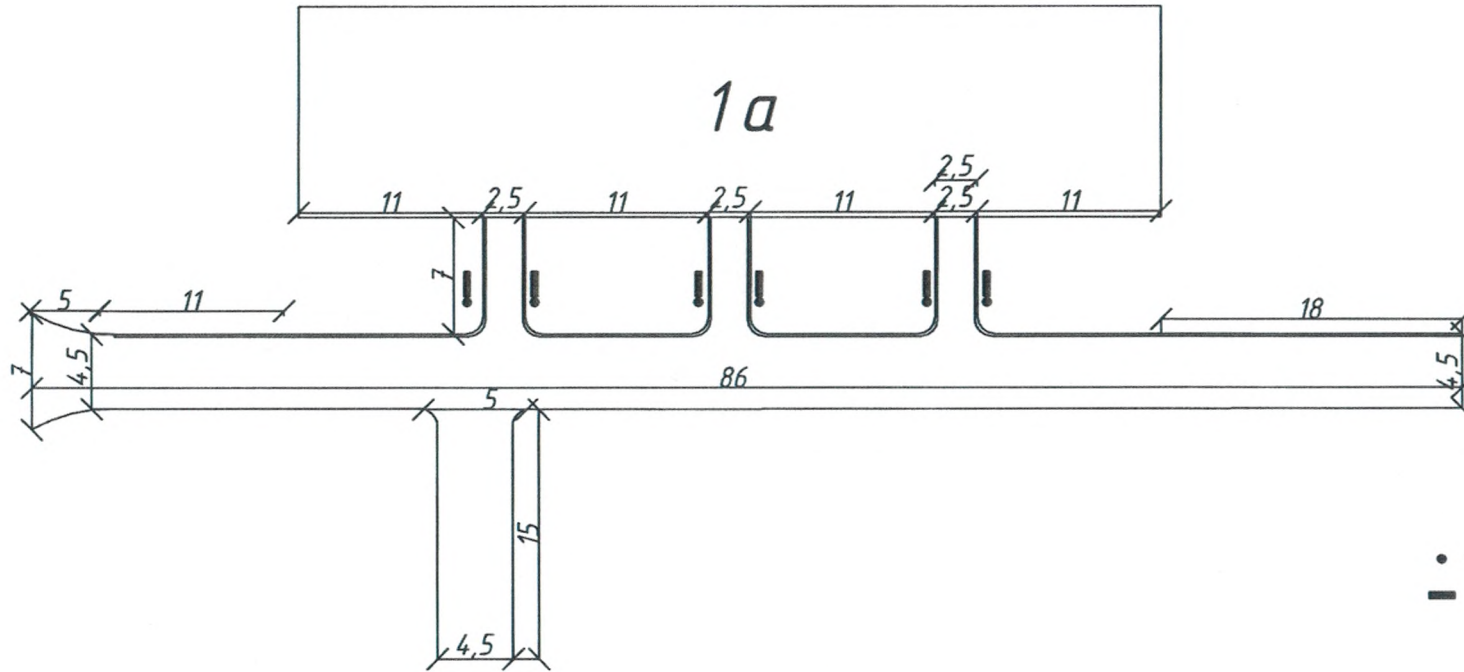


ул. Энгельса 1 а



- - урна
- - лавочка

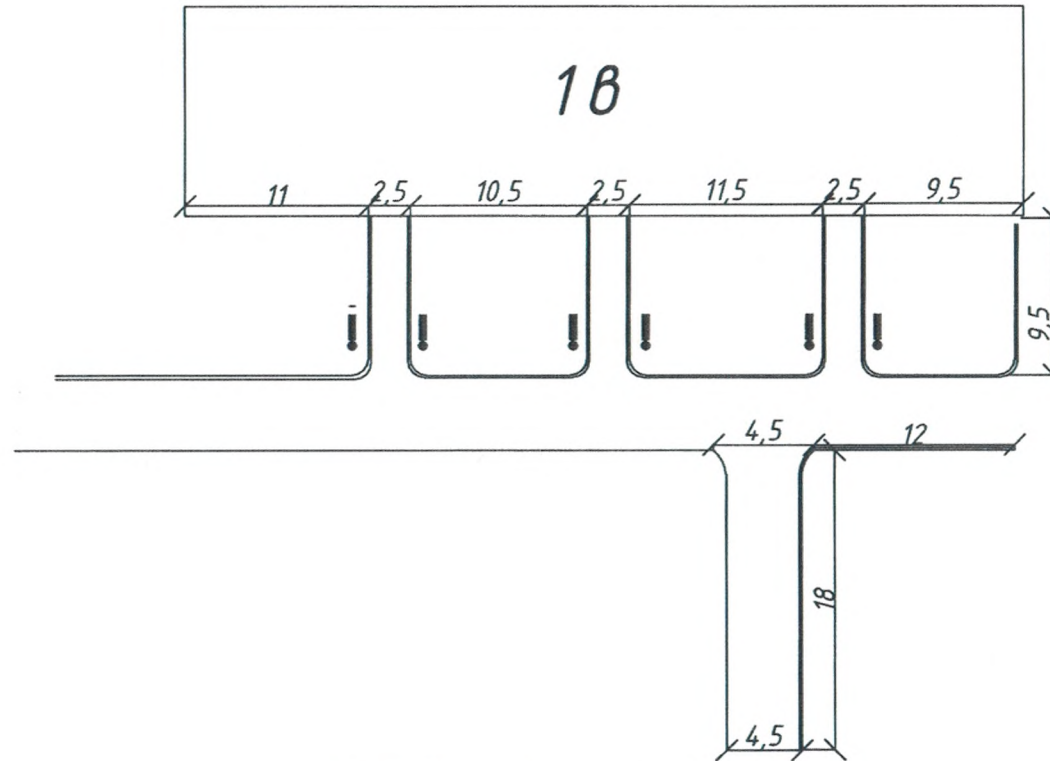
Инв. № подл.	Подп. и дата
Взам. инв. №	Инв. № дцбл.
Подп. и дата	Подп. и дата

Изм	Кол.	Лист	док	Подп.	Дата	Стадия	Лист	Листов
Разраб.				О.А. Богатырева	01.03.20		1	7
Пров.				В.В. Самулев	01.03.20			
Т.контр.								
Н.контр.						Администрация МО "Велижский район"		
Утв.				Елистратов Н.С.				

Копировал

Формат А4

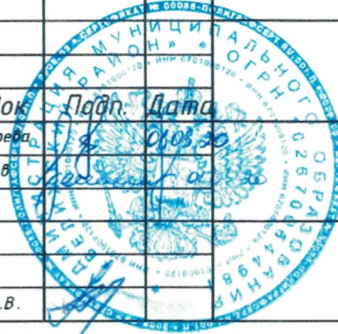
ул. Энгельса 1 в



• - урна
 — - лавочка

Инв. № подл.	Подп. и дата	Взам. инв. №	Инв. № дубл.	Подп. и дата

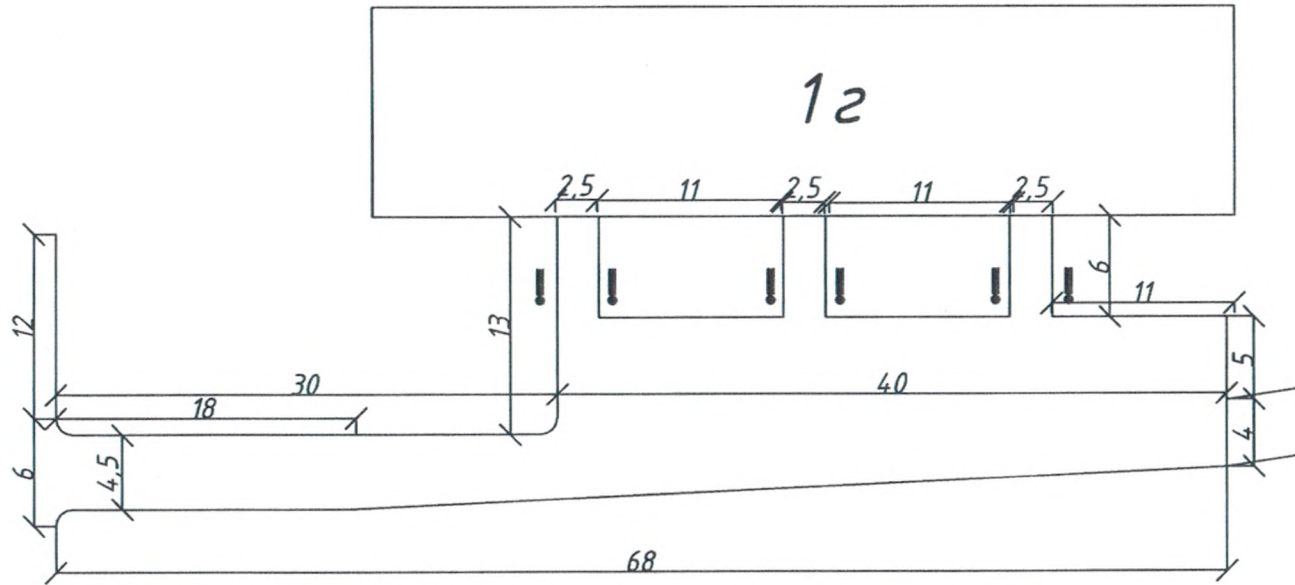
Изм	Кол.	Лист	документа	Подп.	Дата	Стадия	Лист	Листов
Разраб.								
Пров.							2	7
Т.контр.						Администрация МО "Велижский район"		
Н.контр.								
Утв.	Красовская А.В.							



Копировал

Формат А4

ул. Энгельса 1 г



• - урна
 — - лавочка

Инв. № подл.	Подп. и дата
Взам. инв. №	Инв. № дубл.
Взам. инв. №	Подп. и дата

Изм	Кол.	Лист	док	Подп.	Дата	Стадия	Лист	Листов
Разраб.		Богатырева О.А.			01.03.20		3	7
Пров.		Самулеев В.В.			01.03.20			
Т.контр.								
Н.контр.						Администрация МО "Велижский район"		
Утв.		Яновская Н.В.			01.03.20			

Копировал

Формат А4